

3 SIDE 110/52

Technical data
Version 02/2021

Αερόθερμη με ΦΥΣΙΚΗ ΡΟΗ
Hot air with NATURAL FLOW

3 SIDE 110/52

Αερόθερμη με ΒΕΒΙΑΣΜΕΝΗ ΡΟΗ ΑΕΡΑ
(kit βεντυλατέρ)
Hot air with Ventilation kit

3 SIDE 110/52 kit



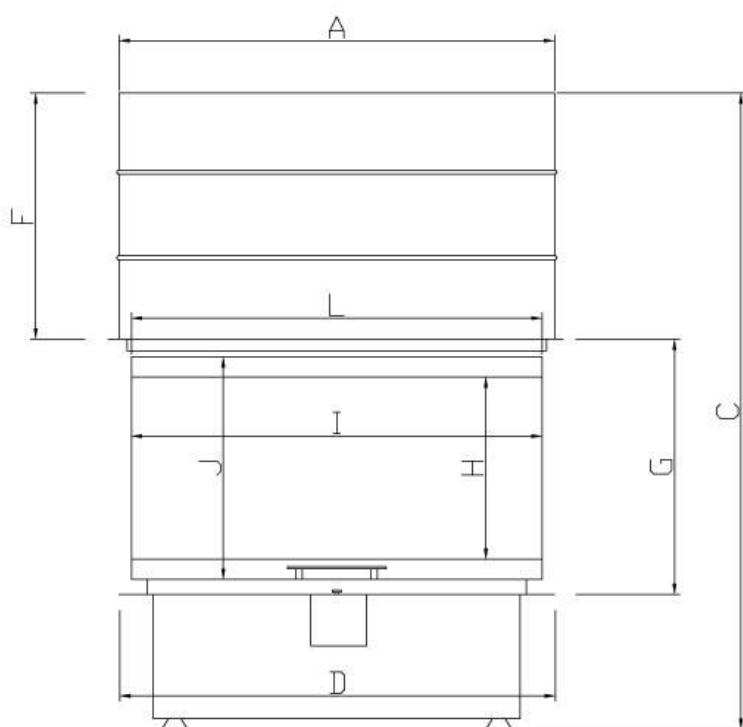
ΤΕΧΝΙΚΑ ΧΑΡΑΚΤΗΡΙΣΤΙΚΑ TECHNICAL CHARACTERISTICS	Με ΦΥΣΙΚΗ ΡΟΗ Hot air with NATURAL FLOW	Με ΒΕΒΙΑΣΜΕΝΗ ΡΟΗ ΑΕΡΑ (kit βεντυλατέρ) Hot air with Ventilation kit
Μέγιστη επίδοση καύσης/ Combustion performance		9,0-15,8 kW
Ονομαστική ισχύ θερμότητας/ Rated heat power	13 kW	13 kW
Αποδοτικότητα/Efficiency	76%	76%
Παροχή εισαγωγής αέρα/ Central air inlet	Ø150	Ø150
Έξοδος καυσαερίων/Flue outlet	Ø250	Ø250
Κατανάλωση καυσόξυλων/Firewood consumption	3,80 kg/h	3,80 kg/h
Λειτουργία πόρτας Συρόμενη/Ανοιγόμενη / Open & Sliding Door Operation	✓	✓
Βάρος/Weight	286 kg	324 kg
Κεντρική διάμετρος εισαγωγής αέρα/ Central air inlet diameter	Ø120	Ø120
Απαιτούμενη πίεση καπνοδόχου/ Required chimney pressure	12 Pa	12 Pa
Δοκιμασμένο σύμφωνα με το πρότυπο/ Tested in accordance with the standard	EN 13229	EN 13229
Θερμοκρασία καυσαερίων/ Flue gas temperature	286°C	286°C
Απαιτούμενη ποσότητα αέρα καύσης/ Required amount of combustion air	40 m ³ /h	40 m ³ /h
Ένθετο τζάκι/Insert fireplace	✓	✓
Βεντυλατέρ/ Fan capacity	-	710m ³ /h
Κατανάλωση ισχύος/ Power consumption	-	75 Watt
Ηλεκτρική παροχή/ Electric supply	-	230V 50Hz
Εκπομπή μονοξειδίου (στα 13% O ₂) CO emission (at 13% O ₂)		0,19%
Δευτερεύουσα καύση/ Secondary combustion	✓	✓

Ένθετη αερόθερμη εστία 3ων Όψεων με συρόμενη/ανοιγόμενη πόρτα Hot air three-sided fireplace insert with open/lifting door

- κρύσταλλα τριών τεμαχίων για μέγιστη απόλαυση της φωτιάς/
three-sided glass for maximum fire enjoyment
- αθόρυβος μηχανισμός ανύψωσης πόρτας/
silent door lift mechanism
- σταθερή κύλιση της πόρτας στους οδηγούς/
stable rolling of the door on the guides
- θάλαμος χωρίς σχάρα/
chamber without grate
- θάλαμος καύσης επενδυμένος με πυρίμαχες πλάκες Thermomax αντοχής 1800°C/
combustion chamber lined with 1800°C Thermomax refractory plates
- ρύθμιση πρωτογενούς και δευτερογενούς αέρα εισαγωγής, με ένα μόνο μοχλό/
adjustment of primary and secondary intake air, with a single lever
- ειδικό σύστημα καθυστέρησης καυσαερίων/
special exhaust system
- παροχή αέρα σε τρία σημεία/
air supply in three places
- δύο επιλογές μεταφοράς θερμού αέρα με 1. Κιτ βεντυλατέρ, 2. Φυσική ροή/
two hot air transfer options with 1. Ventilation kit, 2. Natural flow
- κεντρική παροχή αέρα/
central air intake
- συμμορφώνεται με τα ακόλουθα πρότυπα: EN 13 229, 2015/1186, EcoDesign 2022/
complies with the following standards: EN 13 229, 2015/1186, EcoDesign 2022
- μηχανική ρύθμιση καυσαερίων/
mechanical exhaust regulation
- πρόσβαση σε όλα τα μηχανικά και ηλεκτρικά μέρη εσωτερικά της εστίας/
access to all mechanical and electrical parts inside the hearth

Διαστάσεις σε	A	B	B1	C	D	E	F	G	H	I	J	K	L	M	M1	N	O
Dimensions in mm	1220	615	580	1475	1215	1170	575	596	426	1157	520	275	321	1015	1015	315-360	220
	O1	P	P1	Q	Q1	R	R1	S	T	U							
	205	245	210	370	370	1255	1255	50	255	1440							

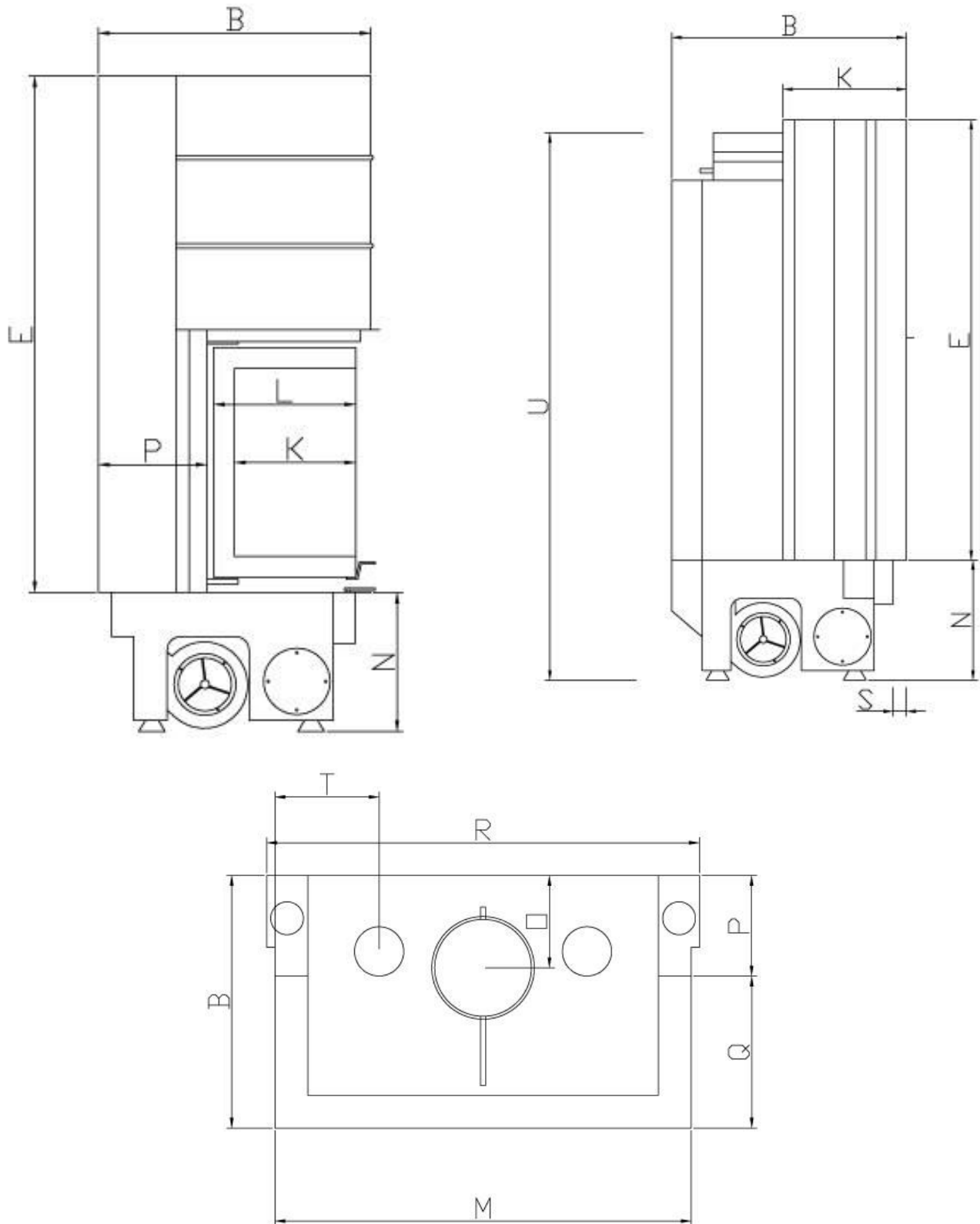
ΜΠΡΟΣΤΙΝΗ ΟΨΗ/ FRONT VIEW



3 SIDE 110/52

Technical data
Version 02/2021

KIT BENTYΛATEP/ VENTILATION KIT



3 SIDE 110/52

Technical data
Version 02/2021

ΦΥΣΙΚΗ ΡΟΗ/ NATURAL FLOW

