

3 SIDE 70/52

Technical data
Version 02/2021

Αερόθερμη με ΦΥΣΙΚΗΡΟΗ
Hot air with NATURAL FLOW

3 SIDE 70/52

Αερόθερμη με ΒΕΒΙΑΣΜΕΝΗ ΠΟΗ ΑΕΡΑ
(kit βεντυλατέρ)
Hot air with Ventilation kit

3 SIDE 70/52 kit



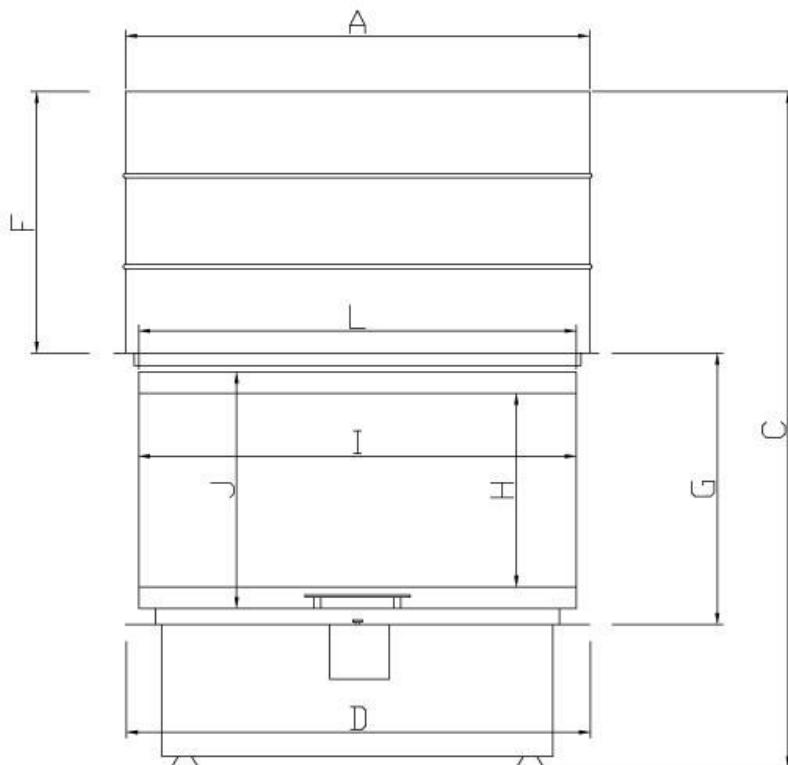
ΤΕΧΝΙΚΑ ΧΑΡΑΚΤΗΡΙΣΤΙΚΑ TECHNICAL CHARACTERISTICS	ΜεΦΥΣΙΚΗΡΟΗ Hot air with NATURAL FLOW	Με ΒΕΒΙΑΣΜΕΝΗ ΠΟΗ ΑΕΡΑ (kit βεντυλατέρ) Hot air with Ventilation kit
Μέγιστη επίδοση καύσης/ Combustion performance		7,2-14,0 kW
Ονομαστική ισχύ θερμότητας/ Rated heat power	12 kW	12 kW
Αποδοτικότητα/Efficiency	76%	76%
Παροχή εισαγωγής αέρα/ Central air inlet	Ø120	Ø120
Έξοδος καυσαερίων/Flue outlet	Ø200	Ø200
Κατανάλωση καυσόξυλων/Fire wood consumption	3,69 kg/h	3,69 kg/h
Λειτουργία πόρτας Συρόμενη/Ανοιγόμενη / Open & Sliding Door Operation	✓	✓
Βάρος/Weight	263 kg	306 kg
Κεντρική διάμετρος εισαγωγής αέρα/ Central air inlet diameter	Ø120	Ø120
Απαιτούμενη πίεση καπνοδόχου/ Required chimney pressure	12 Pa	12 Pa
Δοκιμασμένο σύμφωνα με το πρότυπο/ Tested in accordance with the standard	EN 13229	EN 13229
Θερμοκρασία καυσαερίων/ Flue gas temperature	307°C	307°C
Απαιτούμενη ποσότητα αέρα καύσης/ Required amount of combustion air	30 m ³ /h	30 m ³ /h
Ένθετο τζάκι/Insert fireplace	✓	✓
Βεντυλατέρ/ Fan capacity	-	710m ³ /h
Κατανάλωση ισχύος/ Power consumption	-	75 Watt
Ηλεκτρική παροχή/ Electric supply	-	230V 50Hz
Εκπομπή μονοξειδίου (στα 13% O ₂) CO emission (at 13% O ₂)		0,21%
Δευτερεύουσα καύση/ Secondary combustion	✓	✓

Ένθετη αερόθερμη εστία 3ων Όψεων με συρόμενη/ανοιγόμενη πόρτα Hot air three-sided fireplace insert with open/lifting door

- κρύσταλλα τριών τεμαχίων για μέγιστη απόλαυση της φωτιάς/
three-sided glass for maximum fire enjoyment
- αθόρυβος μηχανισμός ανύψωσης πόρτας/ **silent door lift mechanism**
- σταθερή κύλιση της πόρτας στους οδηγούς/ **stable rolling of the door on the guides**
- θάλαμος χωρίς σχάρα/ **chamber without grate**
- θάλαμος καύσης επενδυμένος με πυρίμαχες πλάκες Thermomax αντοχής 1800°C/
combustion chamber lined with 1800°C Thermomax refractory plates
- ρύθμιση πρωτογενούς και δευτερογενούς αέρα εισαγωγής, με ένα μόνο μοχλό/
adjustment of primary and secondary intake air, with a single lever
- ειδικό σύστημα καθυστέρησης καυσαερίων/ **special exhaust system**
- παροχή αέρα σε τρία σημεία/ **air supply in three places**
- δύο επιλογές μεταφοράς θερμού αέρα με 1. Κιτ βεντυλατέρ, 2. Φυσική ροή/
two hot air transfer options with 1. Ventilation kit, 2. Natural flow
- κεντρική παροχή αέρα/ **central air intake**
- συμμορφώνεται με τα ακόλουθα πρότυπα: EN 13 229, 2015/1186, EcoDesign 2022/
complies with the following standards: EN 13 229, 2015/1186, EcoDesign 2022
- μηχανική ρύθμιση καυσαερίων/ **mechanical exhaust regulation**
- πρόσβαση σε όλα τα μηχανικά και ηλεκτρικά μέρη εσωτερικά της εστίας/
access to all mechanical and electrical parts inside the hearth

Διαστάσεις σε	A	B	B1	C	D	E	F	G	H	I	J	K	L	M	M1	N	O
Dimensions in mm	820	615	570	1475	815	1170	575	596	426	757	520	275	321	1015	1015	315-360	220
	O1	P	P1	Q	Q1	R	R1	S	T	U							
	205	245	210	370	370	855	855	50	255	1440							

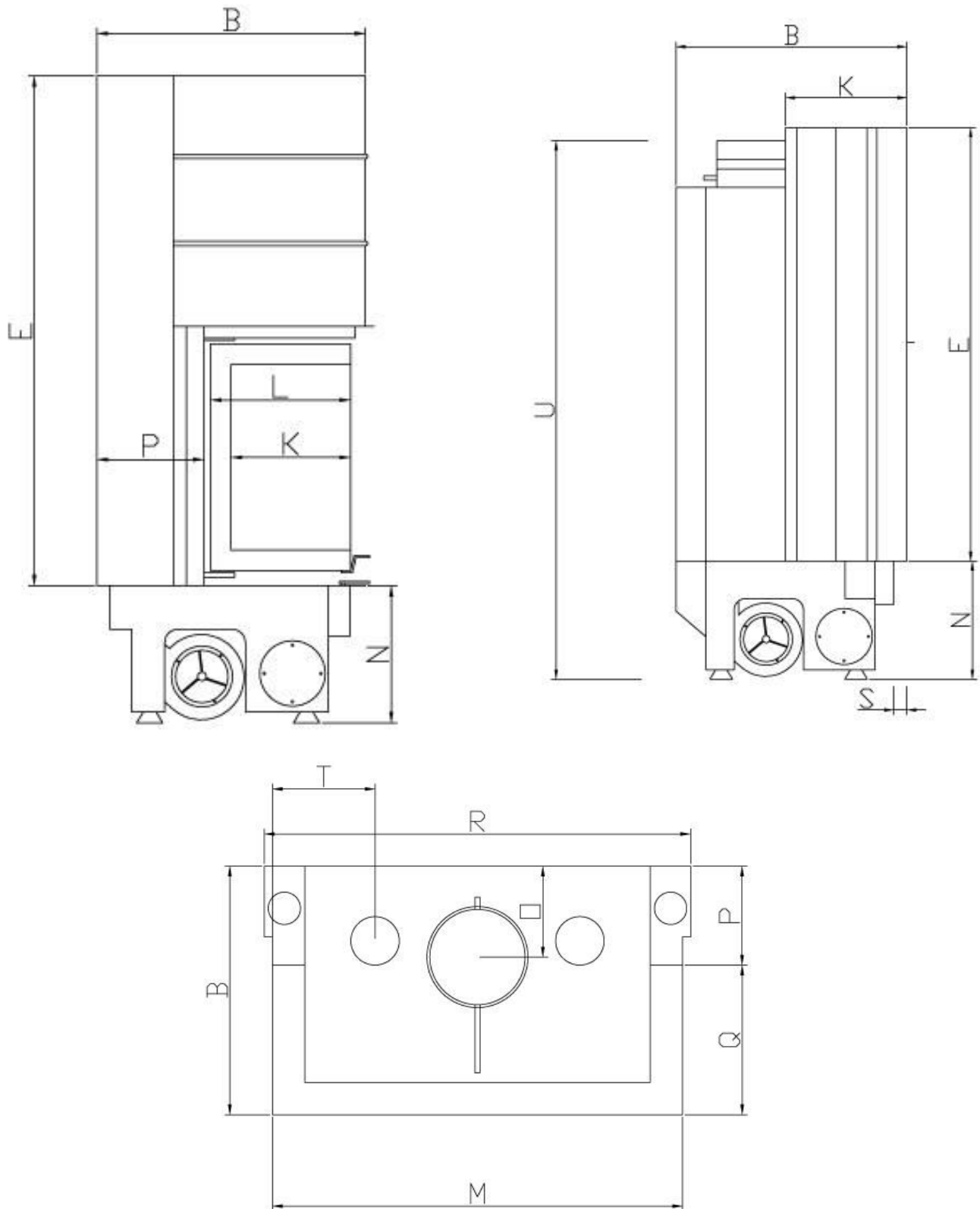
ΜΠΡΟΣΤΙΝΗ ΟΨΗ/ FRONT VIEW



3 SIDE 70/52

Technical data
Version 02/2021

KIT BENTYΛATEP/ VENTILATION KIT



3 SIDE 70/52

Technical data
Version 02/2021

ΦΥΣΙΚΗ ΡΟΗ/ NATURAL FLOW

