

# 3 SIDE 80/52

Technical data  
Version 02/2021

Αερόθερμη με ΦΥΣΙΚΗΡΟΗ  
Hot air with NATURAL FLOW

3 SIDE 80/52

Αερόθερμη με ΒΕΒΙΑΣΜΕΝΗ ΡΟΗ ΑΕΡΑ  
(kit βεντυλατέρ)

Hot air with Ventilation kit

3 SIDE 80/52 kit



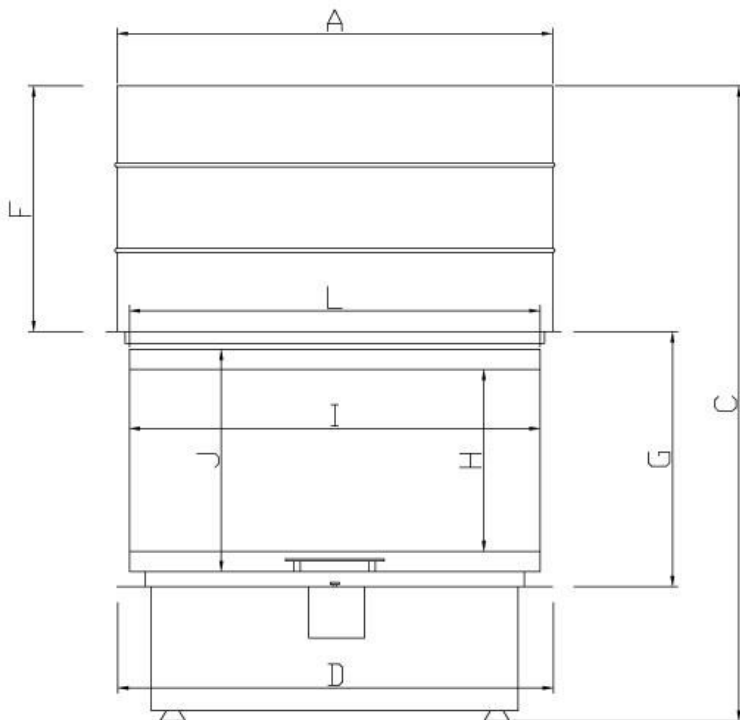
ΤΕΧΝΙΚΑ ΧΑΡΑΚΤΗΡΙΣΤΙΚΑ TECHNICAL CHARACTERISTICS	Με ΦΥΣΙΚΗ ΡΟΗ Hot air with NATURAL FLOW	Με ΒΕΒΙΑΣΜΕΝΗ ΡΟΗ ΑΕΡΑ (kit βεντυλατέρ) Hot air with Ventilation kit
Μέγιστη επίδοση καύσης/ Combustion performance		8,2-16,0 kW
Ονομαστική ισχύ θερμότητας/ Rated heat power	12,8 kW	12,8 kW
Αποδοτικότητα/Efficiency	77%	77%
Παροχή εισαγωγής αέρα/ Central air inlet	Ø120	Ø120
Έξοδος καυσαερίων/Flue outlet	Ø250	Ø250
Κατανάλωση καυσόξυλων/Firewood consumption	3,69 kg/h	3,69 kg/h
Λειτουργία πόρτας Συρόμενη/Ανοιγόμενη / Open & Sliding Door Operation	✓	✓
Βάρος/Weight	282 kg	323 kg
Κεντρική διάμετρος εισαγωγής αέρα/ Central air inlet diameter	Ø120	Ø120
Απαιτούμενη πίεση καπνοδόχου/ Required chimney pressure	12 Pa	12 Pa
Δοκιμασμένο σύμφωνα με το πρότυπο/ Tested in accordance with the standard	EN 13229	EN 13229
Θερμοκρασία καυσαερίων/ Flue gas temperature	308°C	308°C
Απαιτούμενη ποσότητα αέρα καύσης/ Required amount of combustion air	30 m <sup>3</sup> /h	30 m <sup>3</sup> /h
Ένθετο τζάκι/Insert fireplace	✓	✓
Βεντυλατέρ/ Fan capacity	-	710m <sup>3</sup> /h
Κατανάλωση ισχύος/ Power consumption	-	75 Watt
Ηλεκτρική παροχή/ Electric supply	-	230V 50Hz
Εκπομπή μονοξειδίου (στα 13% O <sub>2</sub> ) CO emission (at 13% O <sub>2</sub> )		0,21%
Δευτερεύουσα καύση/ Secondary combustion	✓	✓

## Ένθετη αερόθερμη εστία 3ων Όψεων με συρόμενη/ανοιγόμενη πόρτα Hot air three-sided fireplace insert with open/lifting door

- κρύσταλλα τριών τεμαχίων για μέγιστη απόλαυση της φωτιάς/  
**three-sided glass for maximum fire enjoyment**
- αθόρυβος μηχανισμός ανύψωσης πόρτας/  
**silent door lift mechanism**
- σταθερή κύλιση της πόρτας στους οδηγούς/  
**stable rolling of the door on the guides**
- θάλαμος χωρίς σχάρα/  
**chamber without grate**
- θάλαμος καύσης επενδυμένος με πυρίμαχες πλάκες Thermomax αντοχής 1800°C/  
**combustion chamber lined with 1800°C Thermomax refractory plates**
- ρύθμιση πρωτογενούς και δευτερογενούς αέρα εισαγωγής, με ένα μόνο μοχλό/  
**adjustment of primary and secondary intake air, with a single lever**
- ειδικό σύστημα καθυστέρησης καυσαερίων/  
**special exhaust system**
- παροχή αέρα σε τρία σημεία/  
**air supply in three places**
- δύο επιλογές μεταφοράς θερμού αέρα με 1. Κιτ βεντυλατέρ, 2. Φυσική ροή/  
**two hot air transfer options with 1. Ventilation kit, 2. Natural flow**
- κεντρική παροχή αέρα/  
**central air intake**
- συμμορφώνεται με τα ακόλουθα πρότυπα: EN 13 229, 2015/1186, EcoDesign 2022/  
**complies with the following standards: EN 13 229, 2015/1186, EcoDesign 2022**
- μηχανική ρύθμιση καυσαερίων/  
**mechanical exhaust regulation**
- πρόσβαση σε όλα τα μηχανικά και ηλεκτρικά μέρη εσωτερικά της εστίας/  
**access to all mechanical and electrical parts inside the hearth**

Διαστάσεις σε	A	B	B1	C	D	E	F	G	H	I	J	K	L	M	M1	N	O
Dimensions in mm	920	615	570	1475	915	1170	575	596	426	857	520	275	321	1015	1015	315-360	220
	O1	P	P1	Q	Q1	R	R1	S	T	U							
	205	245	210	370	370	955	955	50	255	1440							

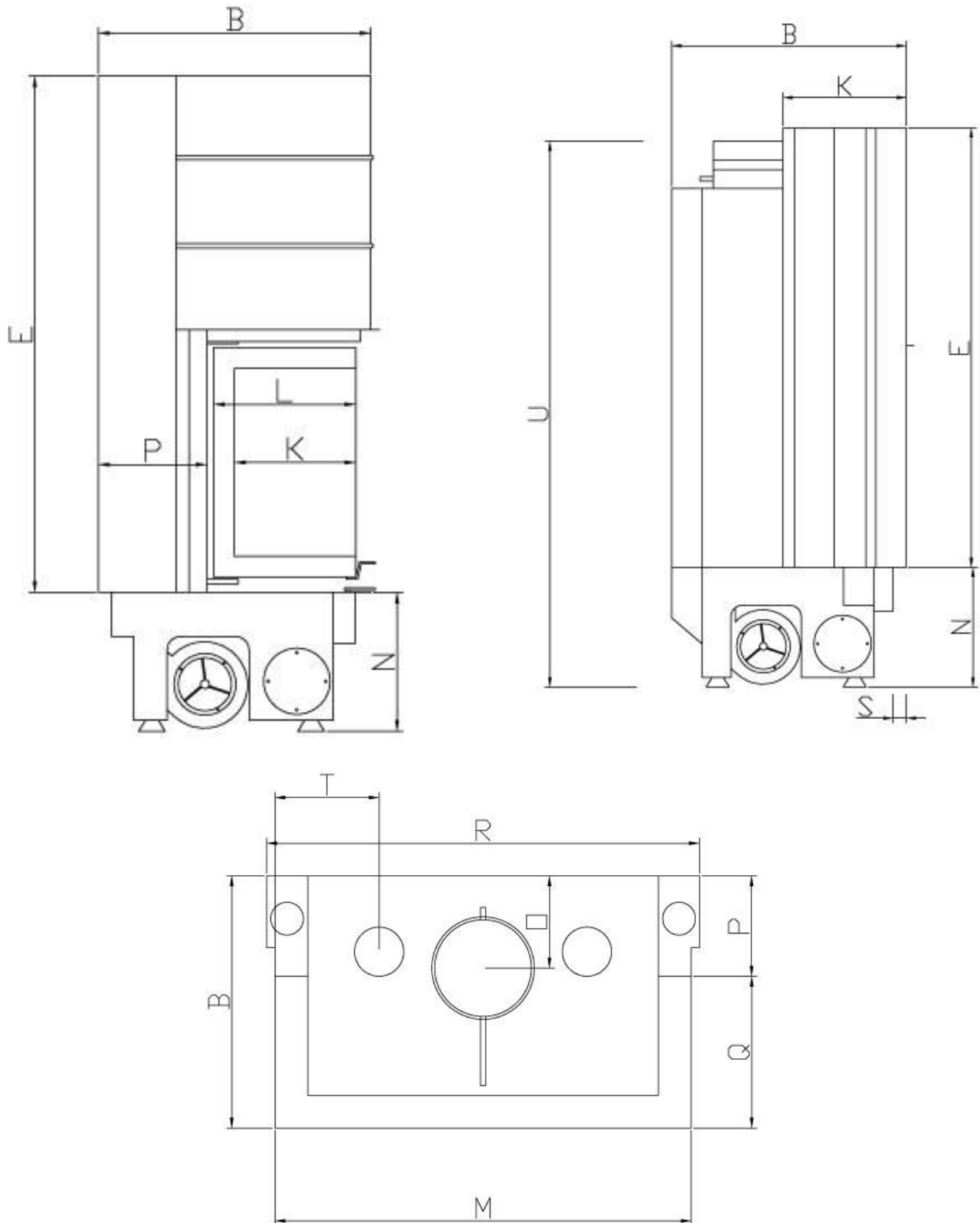
### ΜΠΡΟΣΤΙΝΗ ΟΨΗ/ FRONT VIEW



# 3 SIDE 80/52

Technical data  
Version 02/2021

## KIT BENTYΛATEP/ VENTILATION KIT



# 3 SIDE 80/52

Technical data  
Version 02/2021

## ΦΥΣΙΚΗ ΡΟΗ/ NATURAL FLOW

