

3 SIDE 90/52

Technical data
Version 02/2021

Αερόθερμη με ΦΥΣΙΚΗΡΟΗ
Hot air with NATURAL FLOW

3 SIDE 90/52

Αερόθερμη με ΒΕΒΙΑΣΜΕΝΗ ΡΟΗ ΑΕΡΑ
(kit βεντυλατέρ)

Hot air with Ventilation kit

3 SIDE 90/52 kit



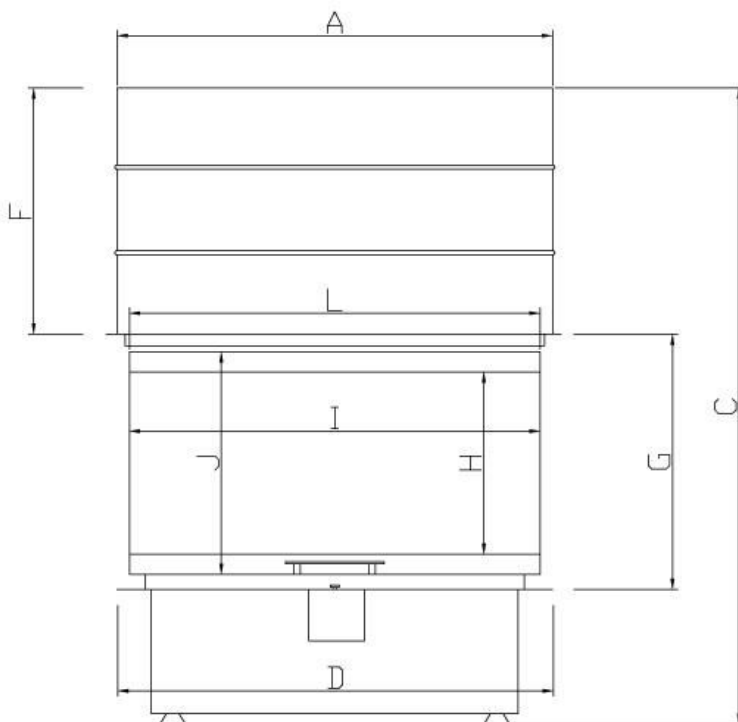
| ΤΕΧΝΙΚΑ ΧΑΡΑΚΤΗΡΙΣΤΙΚΑ TECHNICAL CHARACTERISTICS | Με ΦΥΣΙΚΗ ΡΟΗ Hot air with NATURAL FLOW | Με ΒΕΒΙΑΣΜΕΝΗ ΡΟΗ ΑΕΡΑ (kit βεντυλατέρ) Hot air with Ventilation kit |
|---|---|--|
| Μέγιστη επίδοση καύσης/ Combustion performance | | 9,2-16,3 kW |
| Ονομαστική ισχύ θερμότητας/ Rated heat power | 13,2 kW | 13,2 kW |
| Αποδοτικότητα/ Efficiency | 76% | 76% |
| Παροχή εισαγωγής αέρα/ Central air inlet | Ø120 | Ø120 |
| Έξοδος καυσαερίων/ Flue outlet | Ø250 | Ø250 |
| Κατανάλωση καυσόξυλων/ Firewood consumption | 3,85 kg/h | 3,85 kg/h |
| Λειτουργία πόρτας Συρόμενη/Ανοιγόμενη / Open & Sliding Door Operation | ✓ | ✓ |
| Βάρος/ Weight | 293 kg | 332 kg |
| Κεντρική διάμετρος εισαγωγής αέρα/ Central air inlet diameter | Ø120 | Ø120 |
| Απαιτούμενη πίεση καπνοδόχου/ Required chimney pressure | 12 Pa | 12 Pa |
| Δοκιμασμένο σύμφωνα με το πρότυπο/ Tested in accordance with the standard | EN 13229 | EN 13229 |
| Θερμοκρασία καυσαερίων/ Flue gas temperature | 303°C | 303°C |
| Απαιτούμενη ποσότητα αέρα καύσης/ Required amount of combustion air | 30 m ³ /h | 30 m ³ /h |
| Ένθετο τζάκι/ Insert fireplace | ✓ | ✓ |
| Βεντυλατέρ/ Fan capacity | - | 710m ³ /h |
| Κατανάλωση ισχύος/ Power consumption | - | 75 Watt |
| Ηλεκτρική παροχή/ Electric supply | - | 230V 50Hz |
| Εκπομπή μονοξειδίου (στα 13% O ₂) CO emission (at 13% O₂) | | 0,19% |
| Δευτερεύουσα καύση/ Secondary combustion | ✓ | ✓ |

Ένθετη αερόθερμη εστία 3ων Όψεων με συρόμενη/ανοιγόμενη πόρτα Hot air three-sided fireplace insert with open/lifting door

- κρύσταλλα τριών τεμαχίων για μέγιστη απόλαυση της φωτιάς/
three-sided glass for maximum fire enjoyment
- αθόρυβος μηχανισμός ανύψωσης πόρτας/
silent door lift mechanism
- σταθερή κύλιση της πόρτας στους οδηγούς/
stable rolling of the door on the guides
- θάλαμος καύσης χωρίς σχάρα/
chamber without grate
- θάλαμος καύσης επενδυμένος με πυρίμαχες πλάκες Thermomax αντοχής 1800°C/
combustion chamber lined with 1800°C Thermomax refractory plates
- ρύθμιση πρωτογενούς και δευτερογενούς αέρα εισαγωγής, με ένα μόνο μοχλό/
adjustment of primary and secondary intake air, with a single lever
- ειδικό σύστημα καθυστέρησης καυσαερίων/
special exhaust system
- παροχή αέρα σε τρία σημεία/
air supply in three places
- δύο επιλογές μεταφοράς θερμού αέρα με 1. Κιτ βεντυλατέρ, 2. Φυσική ροή/
two hot air transfer options with 1. Ventilation kit, 2. Natural flow
- κεντρική παροχή αέρα/
central air intake
- συμμορφώνεται με τα ακόλουθα πρότυπα: EN 13 229, 2015/1186, EcoDesign 2022/
complies with the following standards: EN 13 229, 2015/1186, EcoDesign 2022
- μηχανική ρύθμιση καυσαερίων/
mechanical exhaust regulation
- πρόσβαση σε όλα τα μηχανικά και ηλεκτρικά μέρη εσωτερικά της εστίας/
access to all mechanical and electrical parts inside the hearth

| Διαστάσεις σε | A | B | B1 | C | D | E | F | G | H | I | J | K | L | M | M1 | N | O |
|------------------|------|-----|-----|------|------|------|------|-----|-----|------|-----|-----|-----|------|------|---------|-----|
| Dimensions in mm | 1020 | 615 | 570 | 1475 | 1015 | 1170 | 575 | 596 | 426 | 957 | 520 | 275 | 321 | 1015 | 1015 | 315-360 | 220 |
| | O1 | P | P1 | Q | Q1 | R | R1 | S | T | U | | | | | | | |
| | 205 | 245 | 210 | 370 | 370 | 1055 | 1055 | 50 | 255 | 1440 | | | | | | | |

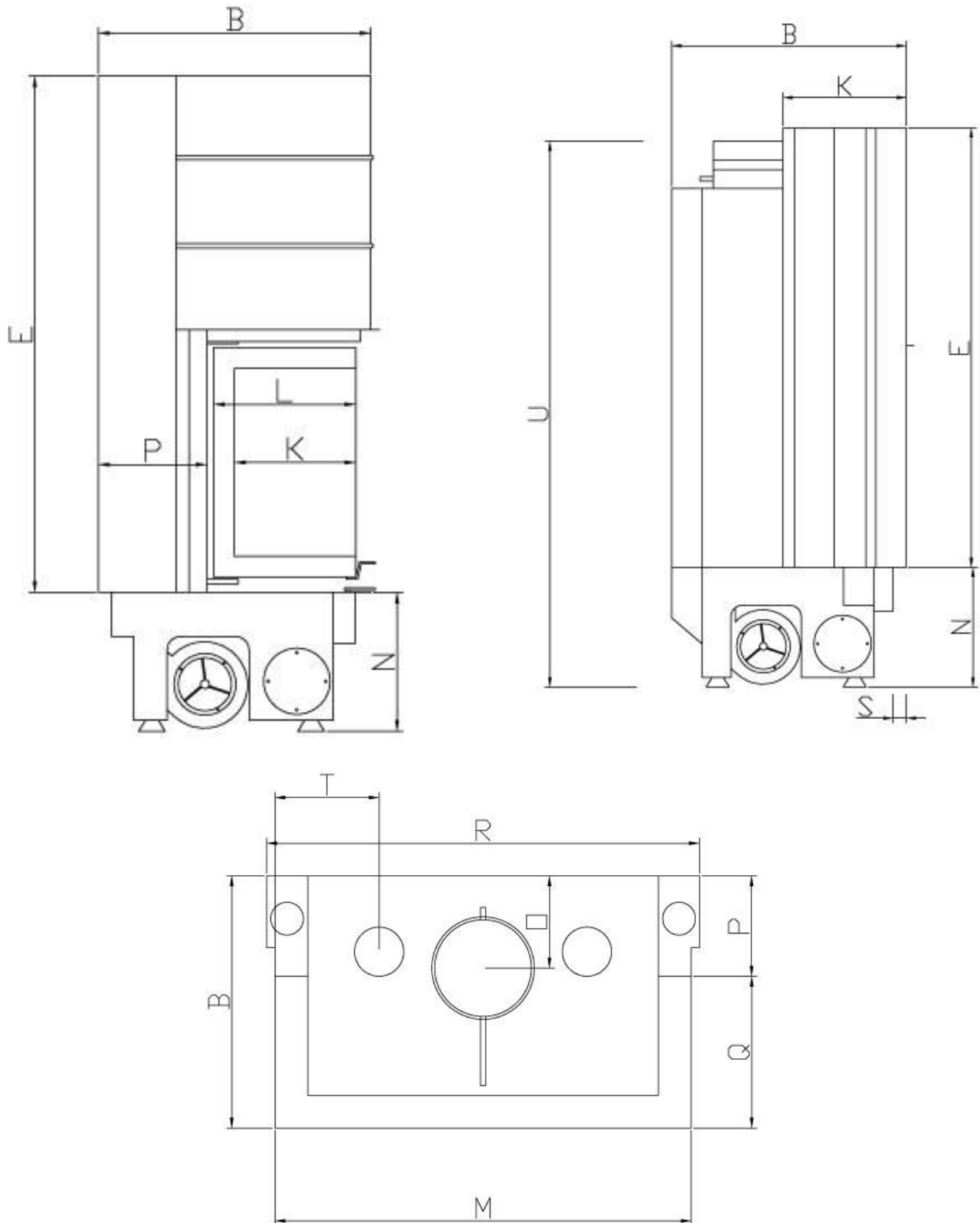
ΜΠΡΟΣΤΙΝΗ ΟΨΗ/ FRONT VIEW



3 SIDE 90/52

Technical data
Version 02/2021

KIT BENTYΛATEP/ VENTILATION KIT



3 SIDE 90/52

Technical data
Version 02/2021

ΦΥΣΙΚΗ ΡΟΗ/ NATURAL FLOW

