

Ένθετη εστία
Θέρμανσης νερού

Water-heating Fireplace Insert

CORNER 80/51 HYDRO

A⁺



ΤΕΧΝΙΚΑ ΧΑΡΑΚΤΗΡΙΣΤΙΚΑ / TECHNICAL CHARACTERISTICS

Όνομαστική ισχύ θερμότητας/ Rated heat power	21,4 kW	
Θερμική απόδοση στο νερό/ Thermal power output to water	16,8 kW	
Ικανότητα θέρμανσης στο περιβάλλον/ Rated power environment	4,6 kW	
Αποδοτικότητα/ Efficiency	74%	
Παροχή εισαγωγής αέρα/ Central air inlet	Ø120	
Έξοδος καυσαερίων/ Flue outlet	Ø250	
Κατανάλωση καυσόξυλων/ Consumption of wood	5,04 kg/h	
Λειτουργία πόρτας Συρόμενη/Ανοιγόμενη / Open & Sliding Door Operation	✓	
Βάρος/ Weight	With water	446 kg
	Without water	352 kg
Απαιτούμενη πίεση καπνοδόχου/ Required chimney pressure	12 Pa	
Θερμοκρασία καυσαερίων/ Flue gas temperature	225°C	
Απαιτούμενη ποσότητα αέρα καύσης/ Required amount of combustion air	40 m ³ /h	
Εκπομπή μονοξειδίου (στα 13% O ₂) CO emission (at 13% O₂)	0,21%	
Max πίεση λειτουργίας/ Maximum operating pressure	2,5 Bar	
Ελάχιστη θερμοκρασία νερού επιστροφής/ Minimum return water temperature	55°C	
Περιεκτικότητα σε νερό/ Water capacity	94 Lt	
Σύνδεση εισόδου / εξόδου / Connection input/output	G 1 / G 1	
Ανοξείδωτος εναλλάκτης ζεστού νερού	¾"	
Αεροκουρτίνα/ Air curtain	✓	
Δευτερεύουσα καύση/ Secondary combustion	✓	

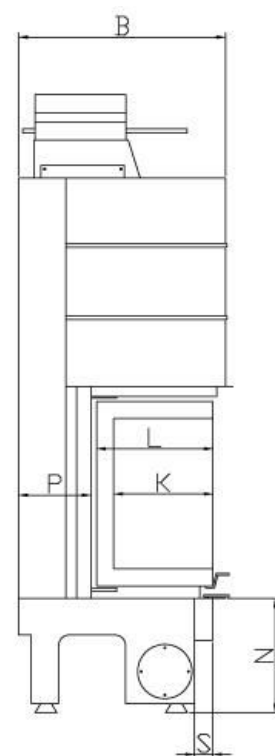
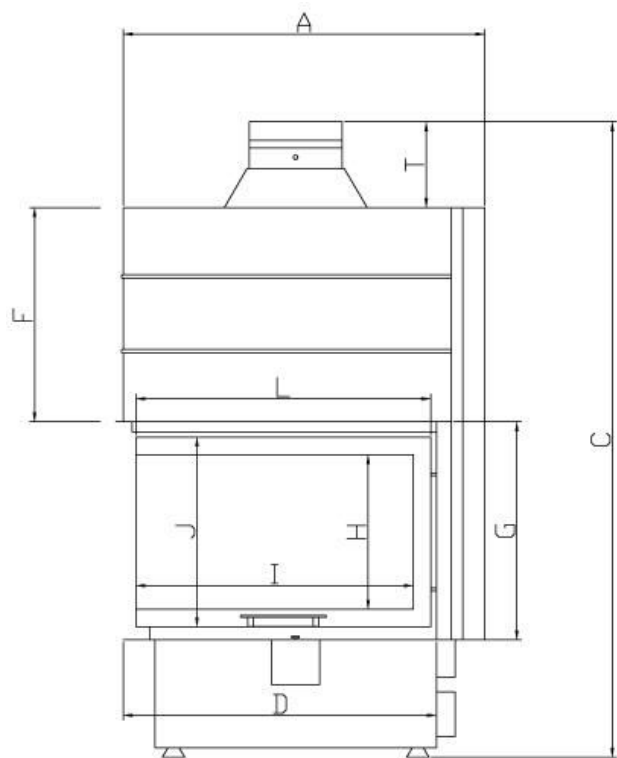
Ένθετη εστία νερού Δύο Όψεων με συρόμενη/ανοιγόμενη πόρτα
Hydro two-sided fireplace insert with open/lifting door

- κρύσταλλα δύο τεμαχίων με δεξιά και αριστερή έκδοση/
two-sided glass with right and left version
- γωνιακό τζάμι μεγάλου μεγέθους που σας επιτρέπει να απολαύσετε τη φωτιά με μοναδικό τρόπο/
large corner glass that allows you to enjoy the fire in a unique way
- καθαρές μίνιμαλ γραμμές σύμφωνα με τις απαιτήσεις του σύγχρονου σχεδιασμού/
clean minimal lines according to the requirements of modern design
- αθόρυβος μηχανισμός ανύψωσης πόρτας/
silent door lift mechanism
- σταθερή κύλιση της πόρτας στους οδηγούς/
stable rolling of the door on the guides
- θάλαμος χωρίς σχάρα/
chamber without grate
- θάλαμος καύσης επενδυμένος με πυρίμαχες πλάκες Thermomax αντοχής 1800°C/
combustion chamber lined with 1800°C Thermomax refractory plates
- ρύθμιση πρωτογενούς και δευτερογενούς αέρα εισαγωγής, με ένα μόνο μοχλό/
adjustment of primary and secondary intake air, with a single lever
- ειδικό σύστημα καθυστέρησης καυσαερίων/
special exhaust system
- ανοξείδωτος εναλλάκτης ζεστού νερού/
stainless steel hot-water exchanger
- έτοιμη παροχή αέρα για εξωτερική σύνδεση εισαγωγής αέρα καύσης /
ready air supply for external combustion air intake connection
- συμμορφώνεται με τα ακόλουθα πρότυπα: EN 13229:2001 /A2:2004/AC:2007, EcoDesign 2022
complies with the following standards: EN 13229:2001 /A2:2004/AC:2007, EcoDesign 2022
- μηχανική ρύθμιση καυσαερίων/
mechanical exhaust regulation
- πρόσβαση σε όλα τα μηχανικά και ηλεκτρικά μέρη εσωτερικά της εστίας/
access to all mechanical and electrical parts inside the hearth

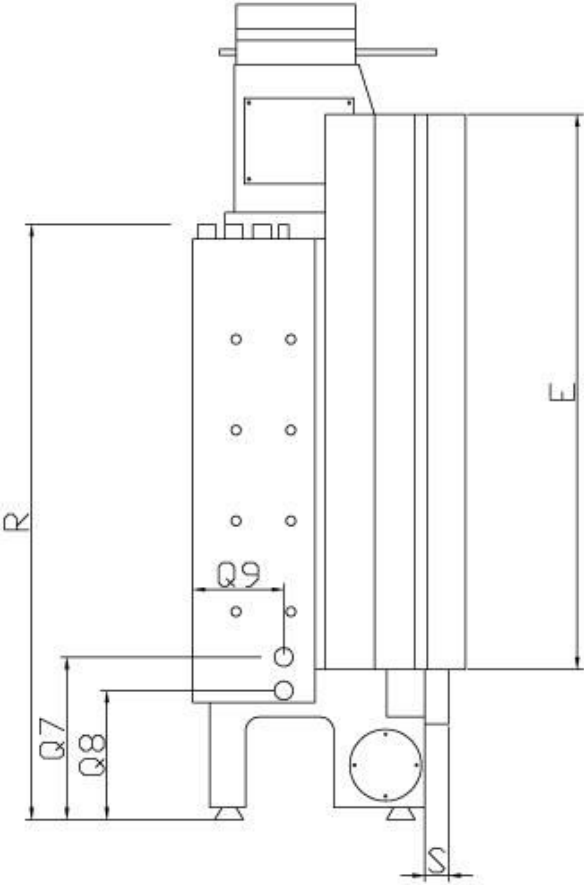
Διαστάσεις σε	A	B	C	D	E	F	G	H	I	J	K	L	M	N	O	P	Q
Dimensions in mm	970	580	1705	840	1170	575	585	415	745	510	275	321	955	315-360	220	210	370
	Q1	Q2	Q3	Q4	Q5	Q6	Q7	Q8	Q9	R	S						
	195	145	90	30	34	280	340	270	190	1245	50						
	½"	1"	1"	1"	½"	1"	1"	1"									

ΜΠΡΟΣΤΙΝΗ ΟΨΗ/ FRONT VIEW

ΠΛΑΓΙΑ ΟΨΗ/ SIDE VIEW



ΠΛΑΓΙΑ ΟΨΗ/ SIDE VIEW



ΚΑΤΟΨΗ/ TOP VIEW

