

CORNER 80/51

Technical data
Version 02/2021

Αερόθερμη με ΦΥΣΙΚΗ ΡΟΗ
Hot air with NATURAL FLOW

CORNER 80/51

Αερόθερμη με ΒΕΒΙΑΣΜΕΝΗ ΡΟΗ ΑΕΡΑ
(kit βεντυλατέρ)

Hot air with Ventilation kit

CORNER 80/51 kit



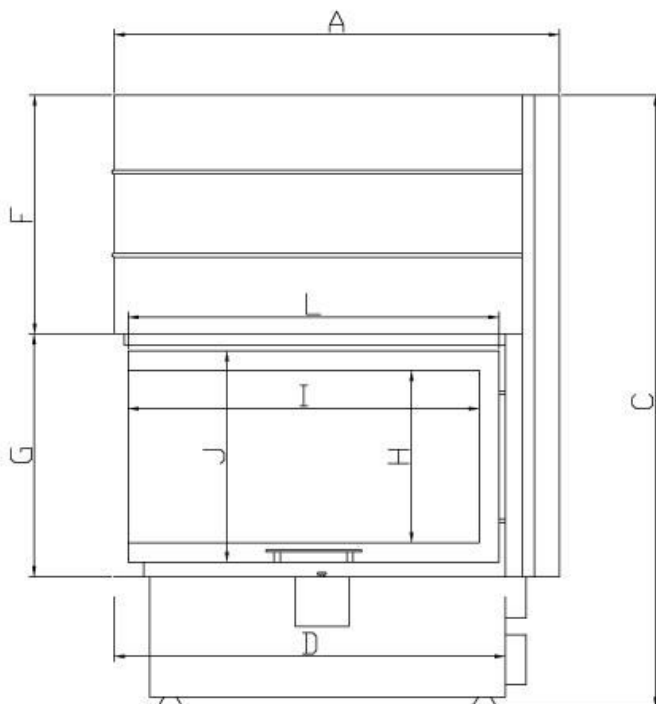
ΤΕΧΝΙΚΑ ΧΑΡΑΚΤΗΡΙΣΤΙΚΑ TECHNICAL CHARACTERISTICS	Με ΦΥΣΙΚΗ ΡΟΗ Hot air with NATURAL FLOW	Με ΒΕΒΙΑΣΜΕΝΗ ΡΟΗ ΑΕΡΑ (kit βεντυλατέρ) Hot air with Ventilation kit
Μέγιστη επίδοση καύσης/ Combustion performance		7,8-14,6 kW
Ονομαστική ισχύ θερμότητας/ Rated heat power	12,8 kW	12,8 kW
Αποδοτικότητα/ Efficiency	77%	77%
Παροχή εισαγωγής αέρα/ Central air inlet	Ø120	Ø120
Έξοδος καυσαερίων/ Flue outlet	Ø250	Ø250
Κατανάλωση καυσόξυλων/ Firewood consumption	3,69 kg/h	3,69 kg/h
Λειτουργία πόρτας Συρόμενη/Ανοιγόμενη / Open & Sliding Door Operation	✓	✓
Βάρος/ Weight	263 kg	299 kg
Κεντρική διάμετρος εισαγωγής αέρα/ Central air inlet diameter	Ø120	Ø120
Απαιτούμενη πίεση καπνοδόχου/ Required chimney pressure	12 Pa	12 Pa
Δοκιμασμένο σύμφωνα με το πρότυπο/ Tested in accordance with the standard	EN 13229	EN 13229
Θερμοκρασία καυσαερίων/ Flue gas temperature	282°C	282°C
Απαιτούμενη ποσότητααέρακαύσης/ Required amount of combustion air	40 m ³ /h	40 m ³ /h
Ένθετο τζάκι/ Insert fireplace	✓	✓
Βεντυλατέρ/ Fan capacity	-	710m ³ /h
Κατανάλωση ισχύος/ Power consumption	-	75 Watt
Ηλεκτρική παροχή/ Electric supply	-	230V 50Hz
Εκπομπή μονοξειδίου (στα 13% O ₂) CO emission (at 13% O₂)		0,20%
Δευτερεύουσα καύση/ Secondary combustion	✓	✓

Ένθετη αερόθερμη εστία Δύο Όψεων με συρόμενη/ανοιγόμενη πόρτα Hot air two-sided fireplace insert with open/lifting door

- κρύσταλλα δύο τεμαχίων με δεξιά και αριστερή έκδοση/
two-sided glass with right and left version
- γωνιακό τζάμι μεγάλου μεγέθους που σας επιτρέπει να απολαύσετε τη φωτιά με μοναδικό τρόπο/
large corner glass that allows you to enjoy the fire in a unique way
- καθαρές μίνιμαλ γραμμές σύμφωνα με τις απαιτήσεις του σύγχρονου σχεδιασμού/
clean minimal lines according to the requirements of modern design
- αθόρυβος μηχανισμός ανύψωσης πόρτας/
silent door lift mechanism
- σταθερή κύλιση της πόρτας στους οδηγούς/
stable rolling of the door on the guides
- θάλαμος χωρίς σχάρα/
chamber without grate
- θάλαμος καύσης επενδυμένος με πυρίμαχες πλάκες Thermomax αντοχής 1800°C/
combustion chamber lined with 1800°C Thermomax refractory plates
- ρύθμιση πρωτογενούς και δευτερογενούς αέρα εισαγωγής, με ένα μόνο μοχλό/
adjustment of primary and secondary intake air, with a single lever
- ειδικό σύστημα καθυστέρησης καυσαερίων/
special exhaust system
- παροχή αέρα σε τρία σημεία/
air supply in three places
- δύο επιλογές μεταφοράς θερμού αέρα με 1. Κιτ βεντυλατέρ, 2. Φυσική ροή/
two hot air transfer options with 1. Ventilation kit, 2. Natural flow
- κεντρική παροχή αέρα/
central air intake
- συμμορφώνεται με τα ακόλουθα πρότυπα: EN 13 229, 2015/1186, EcoDesign 2022/
complies with the following standards: EN 13 229, 2015/1186, EcoDesign 2022
- μηχανική ρύθμιση καυσαερίων/
mechanical exhaust regulation
- πρόσβαση σε όλα τα μηχανικά και ηλεκτρικά μέρη εσωτερικά της εστίας/
access to all mechanical and electrical parts inside the hearth

Διαστάσεις σε	A	B	B1	C	D	E	E1	F	G	H	I	J	K	K1	L	L1	M
Dimensions in mm	970	615	570	1475	840	1160	1160	575	585	415	745	510	275	275	321	321	955
	M1	N	N1	O	O1	P	P1	Q	Q1	R	R1	S	T	T1	U	V	
	955	315-365	315-365	220	205	295	295	370	370	800	855	150	450	450	50	1440	

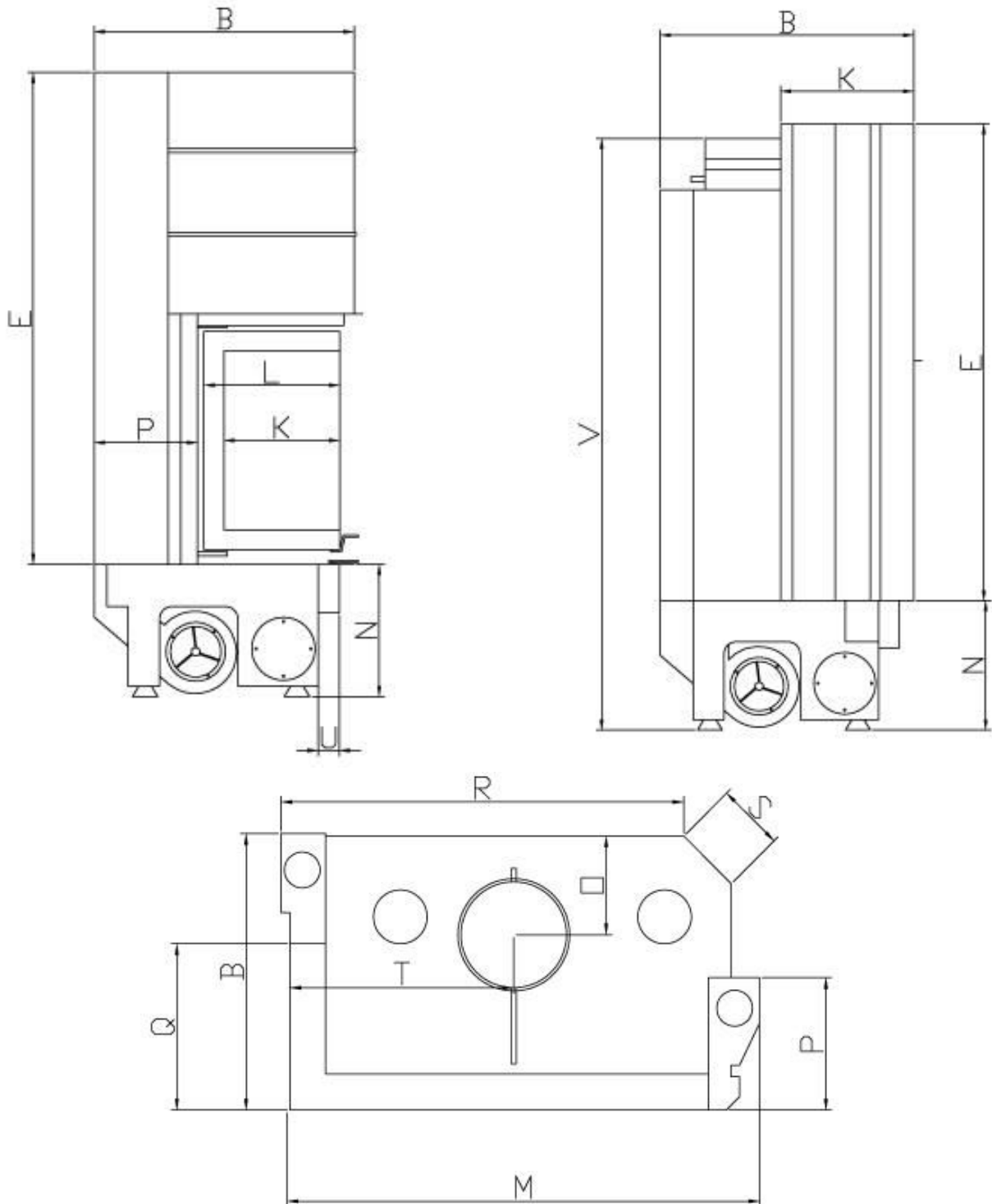
ΜΠΡΟΣΤΙΝΗ ΟΨΗ/ FRONT VIEW



CORNER 80/51

Technical data
Version 02/2021

KIT BENTYΛΑΤΕΡ/ VENTILATION KIT ΠΛΑΓΙΕΣ & ΠΑΝΩ ΟΨΕΙΣ/ SIDE & TOP VIEWS



CORNER 80/51

Technical data
Version 02/2021

ΦΥΣΙΚΗ ΡΟΗ/ NATURAL FLOW ΠΛΑΓΙΕΣ & ΠΑΝΩ ΟΨΕΙΣ/ SIDE & TOP VIEWS

