

# CORNER 90/51

Technical data  
Version 02/2021

Αερόθερμη με ΦΥΣΙΚΗ ΡΟΗ  
Hot air with NATURAL FLOW

**CORNER 90/51**

Αερόθερμη με ΒΕΒΙΑΣΜΕΝΗ ΡΟΗ ΑΕΡΑ  
(kit βεντυλατέρ)  
Hot air with Ventilation kit

**CORNER 90/51 kit**



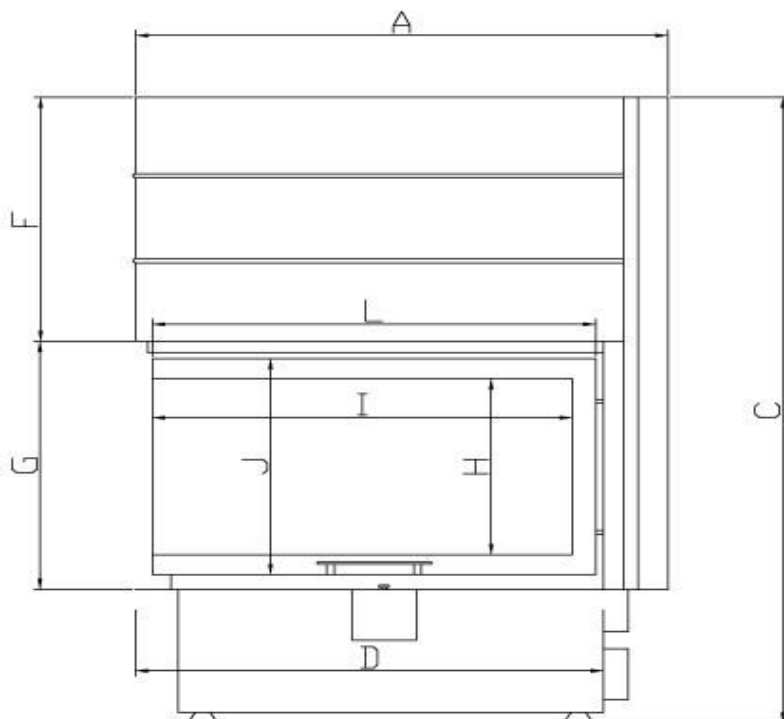
ΤΕΧΝΙΚΑ ΧΑΡΑΚΤΗΡΙΣΤΙΚΑ TECHNICAL CHARACTERISTICS	Με ΦΥΣΙΚΗ ΡΟΗ Hot air with NATURAL FLOW	Με ΒΕΒΙΑΣΜΕΝΗ ΡΟΗ ΑΕΡΑ (kit βεντυλατέρ) Hot air with Ventilation kit
Μέγιστη επίδοση καύσης/ <b>Combustion performance</b>		9,2-16,3 kW
Ονομαστική ισχύ θερμότητας/ <b>Rated heat power</b>	13,2 kW	13,2 kW
Αποδοτικότητα/ <b>Efficiency</b>	76%	76%
Παροχή εισαγωγής αέρα/ <b>Central air inlet</b>	Ø120	Ø120
Έξοδος καυσαερίων/ <b>Flue outlet</b>	Ø250	Ø250
Κατανάλωση καυσόξυλων/ <b>Firewood consumption</b>	3,85 kg/h	3,85 kg/h
Λειτουργία πόρτας Συρόμενη/Ανοιγόμενη / <b>Open &amp; Sliding Door Operation</b>	✓	✓
Βάρος/ <b>Weight</b>	280 kg	328 kg
Κεντρική διάμετρος εισαγωγής αέρα/ <b>Central air inlet diameter</b>	Ø120	Ø120
Απαιτούμενη πίεση καπνοδόχου/ <b>Required chimney pressure</b>	12 Pa	12 Pa
Δοκιμασμένο σύμφωνα με το πρότυπο/ <b>Tested in accordance with the standard</b>	EN 13229	EN 13229
Θερμοκρασία καυσαερίων/ <b>Flue gas temperature</b>	287°C	287°C
Απαιτούμενη ποσότητα αέρα καύσης/ <b>Required amount of combustion air</b>	40 m <sup>3</sup> /h	40 m <sup>3</sup> /h
Ένθετο τζάκι/ <b>Insert fireplace</b>	✓	✓
Βεντυλατέρ/ <b>Fan capacity</b>	-	710m <sup>3</sup> /h
Κατανάλωση ισχύος/ <b>Power consumption</b>	-	75 Watt
Ηλεκτρική παροχή/ <b>Electric supply</b>	-	230V 50Hz
Εκπομπή μονοξειδίου (στα 13% O <sub>2</sub> ) <b>CO emission (at 13% O<sub>2</sub>)</b>		0,20%
Δευτερεύουσα καύση/ <b>Secondary combustion</b>	✓	✓

## Ένθετη αερόθερμη εστία Δύο Όψεων με συρόμενη/ανοιγόμενη πόρτα Hot air two-sided fireplace insert with open/lifting door

- κρύσταλλα δύο τεμαχίων με δεξιά και αριστερή έκδοση/  
**two-sided glass with right and left version**
- γωνιακό τζάμι μεγάλου μεγέθους που σας επιτρέπει να απολαύσετε τη φωτιά με μοναδικό τρόπο/  
**large corner glass that allows you to enjoy the fire in a unique way**
- καθαρές μίνιμαλ γραμμές σύμφωνα με τις απαιτήσεις του σύγχρονου σχεδιασμού/  
**clean minimal lines according to the requirements of modern design**
- αθόρυβος μηχανισμός ανύψωσης πόρτας/  
**silent door lift mechanism**
- σταθερή κύλιση της πόρτας στους οδηγούς/  
**stable rolling of the door on the guides**
- θάλαμος χωρίς σχάρα/  
**chamber without grate**
- θάλαμος καύσης επενδυμένος με πυρίμαχες πλάκες Thermomax αντοχής 1800°C/  
**combustion chamber lined with 1800°C Thermomax refractory plates**
- ρύθμιση πρωτογενούς και δευτερογενούς αέρα εισαγωγής, με ένα μόνο μοχλό/  
**adjustment of primary and secondary intake air, with a single lever**
- ειδικό σύστημα καθυστέρησης καυσαερίων/  
**special exhaust system**
- παροχή αέρα σε τρία σημεία/  
**air supply in three places**
- δύο επιλογές μεταφοράς θερμού αέρα με 1. Κιτ βεντυλατέρ, 2. Φυσική ροή/  
**two hot air transfer options with 1. Ventilation kit, 2. Natural flow**
- κεντρική παροχή αέρα/  
**central air intake**
- συμμορφώνεται με τα ακόλουθα πρότυπα: EN 13 229, 2015/1186, EcoDesign 2022/  
**complies with the following standards: EN 13 229, 2015/1186, EcoDesign 2022**
- μηχανική ρύθμιση καυσαερίων/  
**mechanical exhaust regulation**
- πρόσβαση σε όλα τα μηχανικά και ηλεκτρικά μέρη εσωτερικά της εστίας/  
**access to all mechanical and electrical parts inside the hearth**

Διαστάσεις σε	A	B	B1	C	D	E	E1	F	G	H	I	J	K	K1	L	L1	M
Dimensions in mm	1070	615	570	1475	940	1160	1160	575	585	415	845	510	275	275	321	321	1055
	M1	N	N1	O	O1	P	P1	Q	Q1	R	R1	S	T	T1	U	V	
	1055	315-365	315-365	220	205	295	295	370	370	900	955	150	500	500	50	1440	

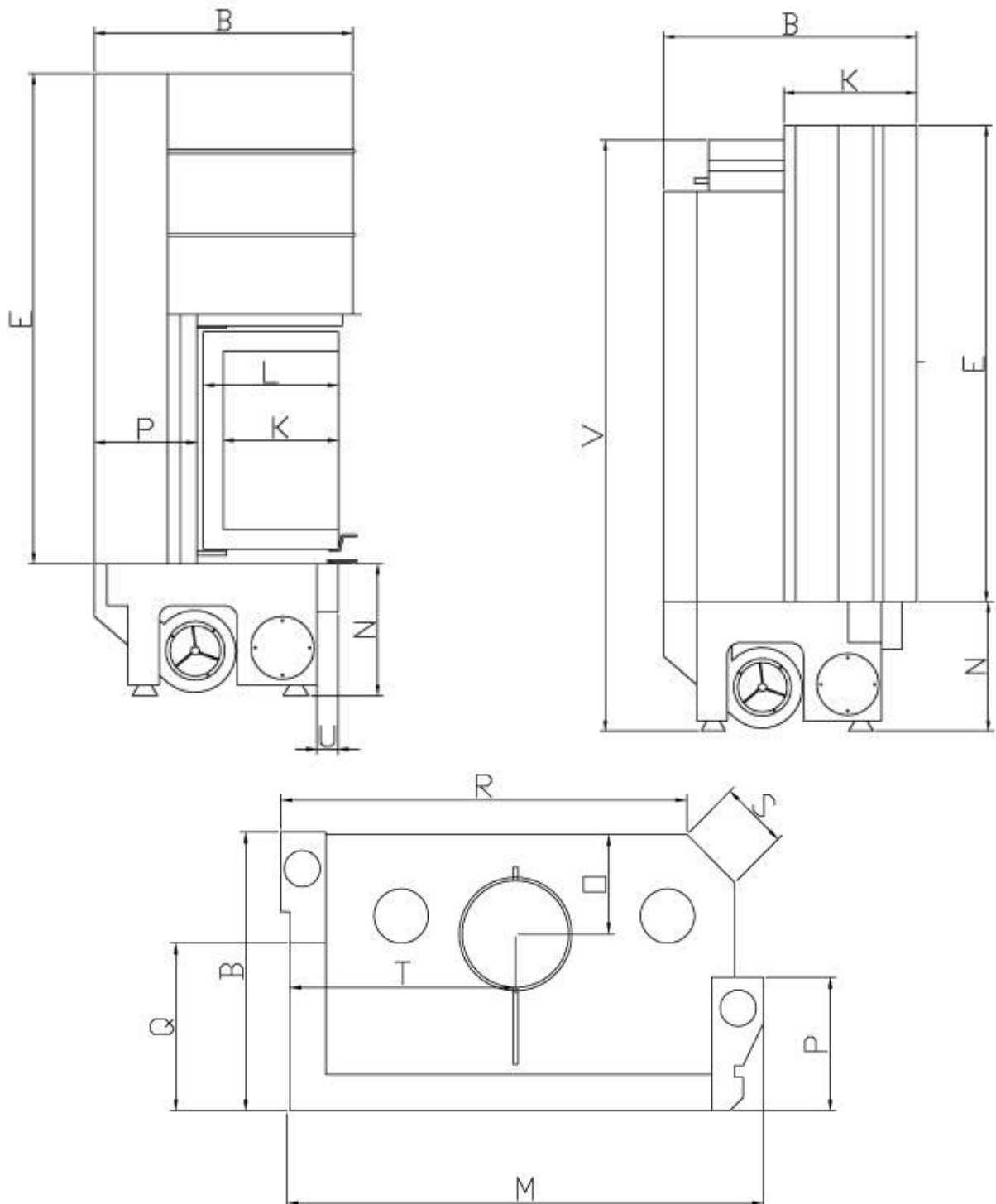
### ΜΠΡΟΣΤΙΝΗ ΟΨΗ/ FRONT VIEW



# CORNER 90/51

Technical data  
Version 02/2021

## ΚΙΤ ΒΕΝΤΥΛΑΤΕΡ/ VENTILATION KIT ΠΛΑΓΙΕΣ & ΠΑΝΩ ΟΨΕΙΣ/ SIDE & TOP VIEWS



# CORNER 90/51

Technical data  
Version 02/2021

## ΦΥΣΙΚΗ ΡΟΗ/ NATURAL FLOW ΠΛΑΓΙΕΣ & ΠΑΝΩ ΟΨΕΙΣ/ SIDE & TOP VIEWS

