

FLAT 70/51

Technical data
Version 02/2021

Αερόθερμη με ΦΥΣΙΚΗ ΡΟΗ
Hot air with NATURAL FLOW

FLAT 70/51

Αερόθερμη με ΒΕΒΙΑΣΜΕΝΗ ΡΟΗ ΑΕΡΑ
(kit βεντυλατέρ)
Hot air with Ventilation kit

FLAT 70/51 kit



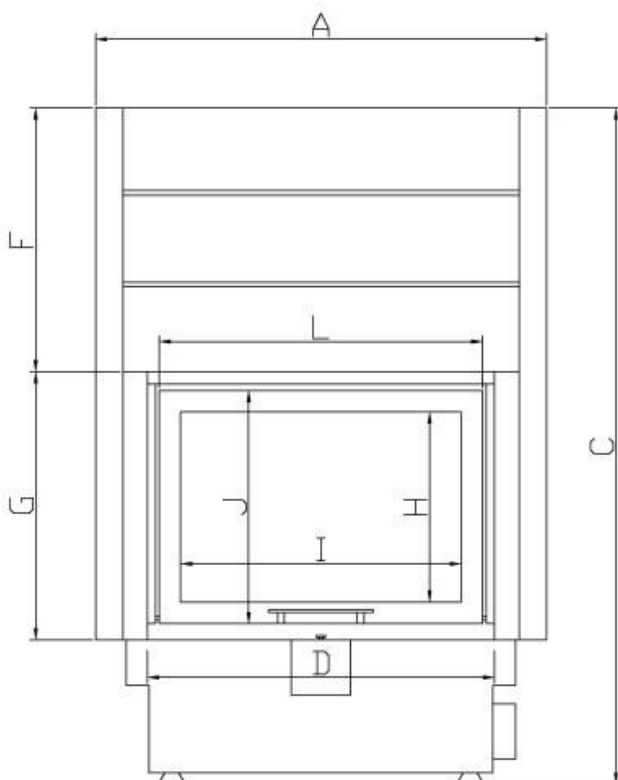
ΤΕΧΝΙΚΑ ΧΑΡΑΚΤΗΡΙΣΤΙΚΑ TECHNICAL CHARACTERISTICS	Με ΦΥΣΙΚΗ ΡΟΗ Hot air with NATURAL FLOW	Με ΒΕΒΙΑΣΜΕΝΗ ΡΟΗ ΑΕΡΑ (kit βεντυλατέρ) Hot air with Ventilation kit
Μέγιστη επίδοση καύσης/ Combustion performance		7,2-15,1 kW
Ονομαστική ισχύ θερμότητας/ Rated heat power	12,6 kW	12,6 kW
Αποδοτικότητα/ Efficiency	78%	78%
Παροχή εισαγωγής αέρα/ Central air inlet	Ø120	Ø120
Έξοδος καυσαερίων/ Flue outlet	Ø200	Ø200
Κατανάλωση καυσόξυλων/ Firewood consumption	3,58 kg/h	3,58 kg/h
Λειτουργία πόρτας Συρόμενη/Ανοιγόμενη / Open & Sliding Door Operation	✓	✓
Βάρος/ Weight	252 kg	292 kg
Κεντρική διάμετρος εισαγωγής αέρα/ Central air inlet diameter	Ø120	Ø120
Απαιτούμενη πίεση καπνοδόχου/ Required chimney pressure	12 Pa	12 Pa
Δοκιμασμένο σύμφωνα με το πρότυπο/ Tested in accordance with the standard	EN 13229	EN 13229
Θερμοκρασία καυσαερίων/ Flue gas temperature	286°C	286°C
Απαιτούμενη ποσότητα αέρα καύσης/ Required amount of combustion air	30 m ³ /h	30 m ³ /h
Ένθετο τζάκι/ Insert fireplace	✓	✓
Βεντυλατέρ/ Fan capacity	-	710m ³ /h
Κατανάλωση ισχύος/ Power consumption	-	75 Watt
Ηλεκτρική παροχή/ Electric supply	-	230V 50Hz
Εκπομπή μονοξειδίου (στα 13% O ₂) CO emission (at 13% O₂)		0,18%
Δευτερεύουσα καύση/ Secondary combustion	✓	✓

Ένθετη αερόθερμη εστία μίας όψης με συρόμενη/ανοιγόμενη πόρτα Hot air one side fireplace insert with open/lifting door

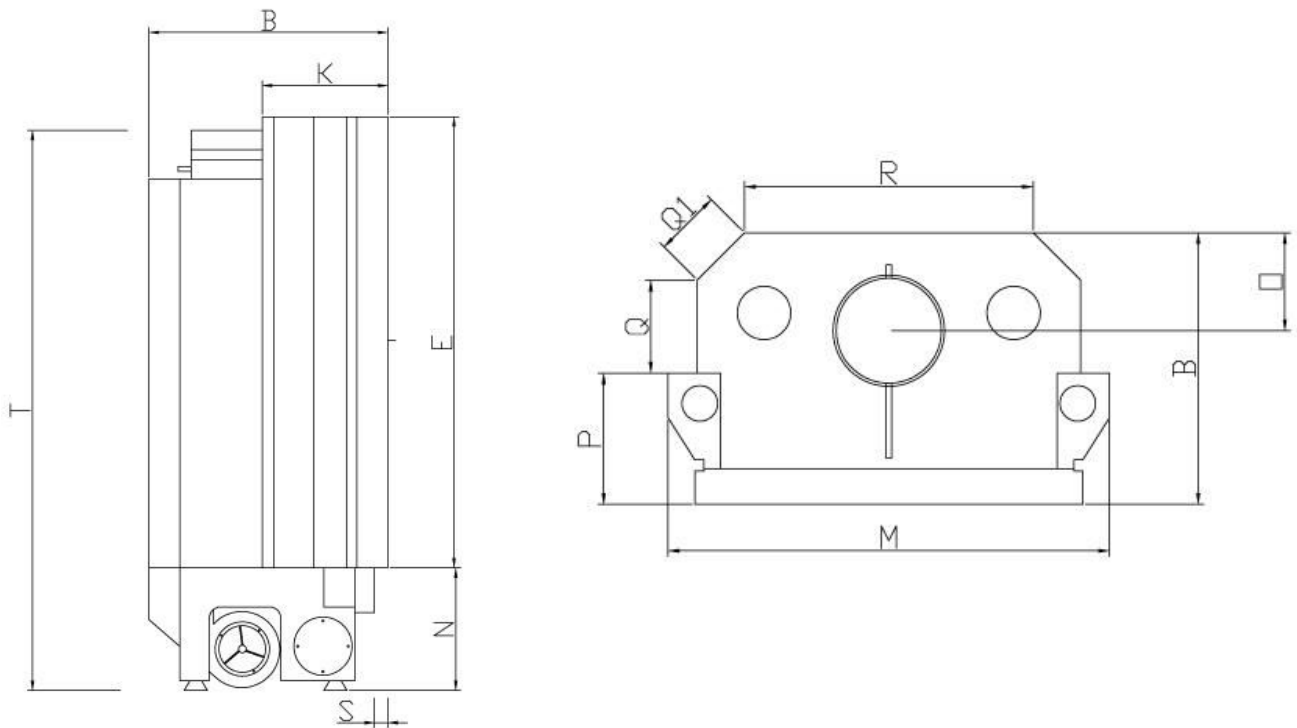
- ένθετη εστία με μεγάλο γυαλί/ **fireplace insert with large glass**
- αθόρυβος μηχανισμός ανύψωσης πόρτας/ **silent door lift mechanism**
- σταθερή κύλιση της πόρτας στους οδηγούς/ **stable rolling of the door on the guides**
- θάλαμος χωρίς σχάρα/ **chamber without grate**
- θάλαμος καύσης επενδυμένος με πυρίμαχες πλάκες Thermomax αντοχής 1800°C/ **combustion chamber lined with 1800°C Thermomax refractory plates**
- ρύθμιση πρωτογενούς και δευτερογενούς αέρα εισαγωγής, με ένα μόνο μοχλό/ **adjustment of primary and secondary intake air, with a single lever**
- ειδικό σύστημα καθυστέρησης καυσαερίων/ **special exhaust system**
- παροχή αέρα σε τρία σημεία/ **air supply in three places**
- δύο επιλογές μεταφοράς θερμού αέρα με 1. Κιτ βεντυλατέρ, 2. Φυσική ροή/ **two hot air transfer options with 1. Ventilation kit, 2. Natural flow**
- κεντρική παροχή αέρα/ **central air intake**
- συμμορφώνεται με τα ακόλουθα πρότυπα: EN 13 229, 2015/1186, EcoDesign 2022/ **complies with the following standards: EN 13 229, 2015/1186, EcoDesign 2022**
- μηχανική ρύθμιση καυσαερίων/ **mechanical exhaust regulation**
- πρόσβαση σε όλα τα μηχανικά και ηλεκτρικά μέρη εσωτερικά της εστίας/ **access to all mechanical and electrical parts inside the hearth**

Διαστάσεις σε	A	B	B1	C	D	E	F	G	H	I	J	K	L	M	M1	N	O
Dimensions in mm	870	615	570	1475	662	1160	575	585	415	515	510	325	610	870	870	315-360	220
	O1	P	P1	Q	Q1	Q2	R	R1	S	T							
	205	295	295	210	150	240	550	655	50	1440							

ΜΠΡΟΣΤΙΝΗ ΟΨΗ/ FRONT VIEW



KIT ΒΕΝΤΥΛΑΤΕΡ/ VENTILATION KIT ΠΛΑΓΙΕΣ & ΠΑΝΩ ΟΨΕΙΣ/ SIDE & TOP VIEWS



ΦΥΣΙΚΗ ΡΟΗ/ NATURAL FLOW ΠΛΑΓΙΕΣ & ΠΑΝΩ ΟΨΕΙΣ/ SIDE & TOP VIEWS

