

# PRISMA 90/51

Technical data  
Version 02/2021

Αερόθερμη με ΦΥΣΙΚΗ ΡΟΗ  
Hot air with NATURAL FLOW

PRISMA 90/51

Αερόθερμη με ΒΕΒΙΑΣΜΕΝΗ ΡΟΗ ΑΕΡΑ  
(kit βεντυλατέρ)

Hot air with Ventilation kit

PRISMA 90/51 kit



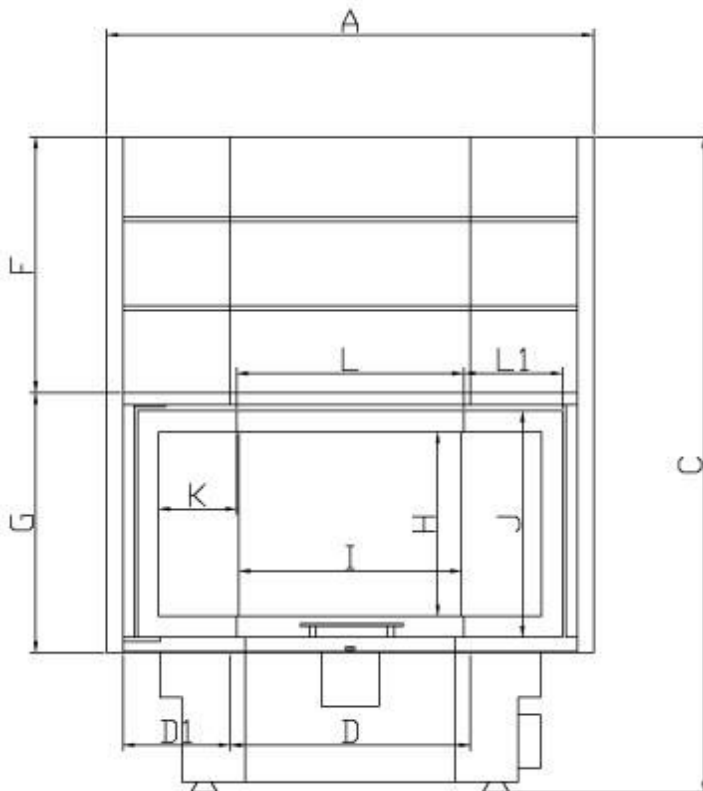
ΤΕΧΝΙΚΑ ΧΑΡΑΚΤΗΡΙΣΤΙΚΑ TECHNICAL CHARACTERISTICS	Με ΦΥΣΙΚΗ ΡΟΗ Hot air with NATURAL FLOW	Με ΒΕΒΙΑΣΜΕΝΗ ΡΟΗ ΑΕΡΑ (kit βεντυλατέρ) Hot air with Ventilation kit
Μέγιστη επίδοση καύσης/ Combustion performance		9,2-16,3 kW
Ονομαστική ισχύ θερμότητας/ Rated heat power	13,2 kW	13,2 kW
Αποδοτικότητα/Efficiency	75%	75%
Παροχή εισαγωγής αέρα/ Central air inlet	Ø120	Ø120
Έξοδος καυσαερίων/Flue outlet	Ø250	Ø250
Κατανάλωση καυσόξυλων/Firewood consumption	3,50 kg/h	3,50 kg/h
Λειτουργία πόρτας Συρόμενη/Ανοιγόμενη / Open & Sliding Door Operation	✓	✓
Βάρος/Weight	307 kg	331 kg
Κεντρική διάμετρος εισαγωγής αέρα/ Central air inlet diameter	Ø120	Ø120
Απαιτούμενη πίεση καπνοδόχου/ Required chimney pressure	12 Pa	12 Pa
Δοκιμασμένο σύμφωνα με το πρότυπο/ Tested in accordance with the standard	EN 13229	EN 13229
Θερμοκρασία καυσαερίων/ Flue gas temperature	303°C	303°C
Απαιτούμενη ποσότητα αέρα καύσης/ Required amount of combustion air	40 m <sup>3</sup> /h	40 m <sup>3</sup> /h
Ένθετο τζάκι/Insert fireplace	✓	✓
Βεντυλατέρ/ Fan capacity	-	710m <sup>3</sup> /h
Κατανάλωση ισχύος/ Power consumption	-	75 Watt
Ηλεκτρική παροχή/ Electric supply	-	230V 50Hz
Εκπομπή μονοξειδίου (στα 13% O <sub>2</sub> ) CO emission (at 13% O <sub>2</sub> )		0,19%
Δευτερεύουσα καύση/ Secondary combustion	✓	✓

## Ένθετη αερόθερμη εστία Τρίπλευρη με συρόμενη/ανοιγόμενη πόρτα Hot air Prisma fireplace insert with open/lifting door

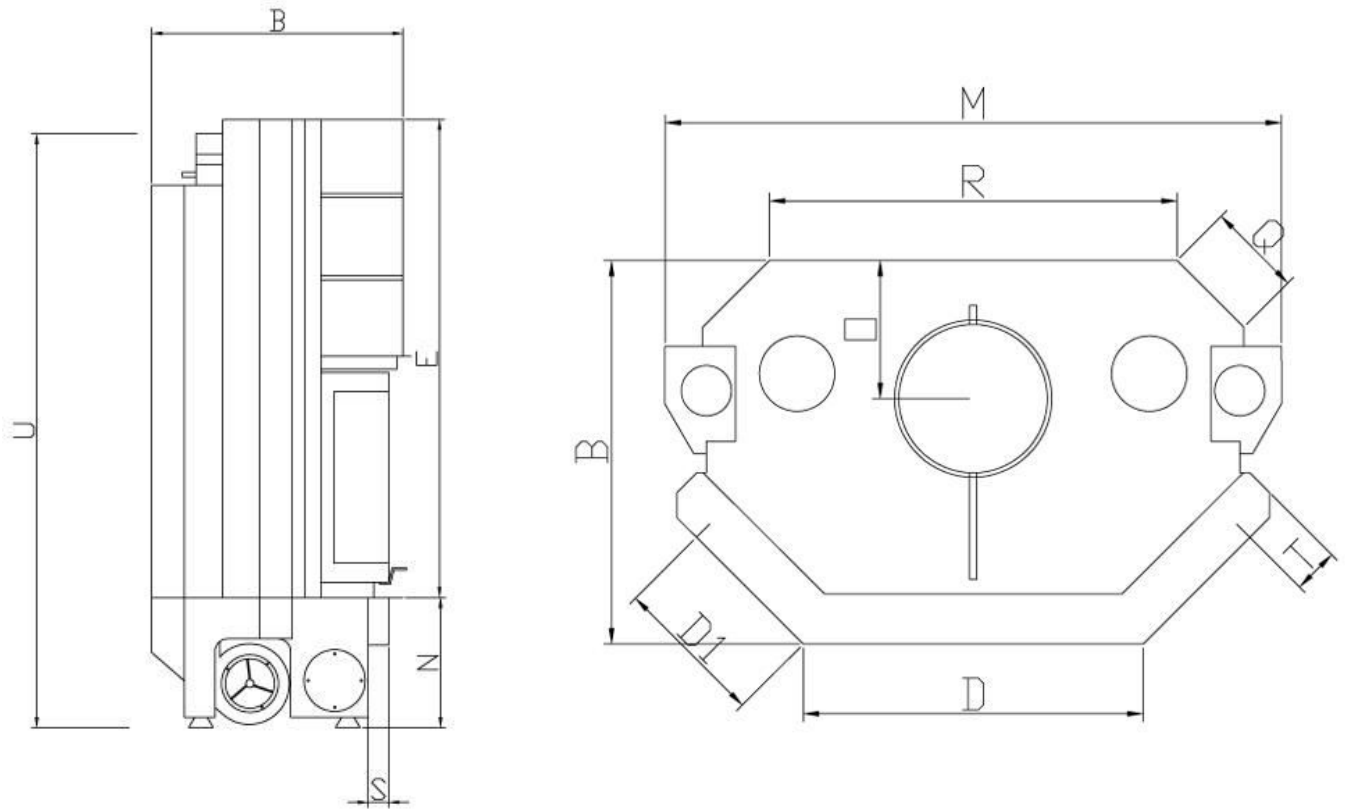
- πρισματικό άνοιγμα της εστίας με ανεμπόδιστη και πανοραμική θέα στη φλόγα  
**prismatic opening of the hearth with unobstructed and panoramic view of the flame**
- αθόρυβος μηχανισμός ανύψωσης πόρτας/ **silent door lift mechanism**
- σταθερή κύλιση της πόρτας στους οδηγούς/ **stable rolling of the door on the guides**
- θάλαμος χωρίς σχάρα/ **chamber without grate**
- θάλαμος καύσης επενδυμένος με πυρίμαχες πλάκες Thermomax αντοχής 1800°C/  
**combustion chamber lined with 1800°C Thermomax refractory plates**
- ρύθμιση πρωτογενούς και δευτερογενούς αέρα εισαγωγής, με ένα μόνο μοχλό/  
**adjustment of primary and secondary intake air, with a single lever**
- ειδικό σύστημα καθυστέρησης καυσαερίων/ **special exhaust system**
- παροχή αέρα σε τρία σημεία/ **air supply in three places**
- δύο επιλογές μεταφοράς θερμού αέρα με 1. Κιτ βεντυλατέρ, 2. Φυσική ροή/  
**two hot air transfer options with 1. Ventilation kit, 2. Natural flow**
- κεντρική παροχή αέρα/ **central air intake**
- συμμορφώνεται με τα ακόλουθα πρότυπα: EN 13 229, 2015/1186, EcoDesign 2022/  
**complies with the following standards: EN 13 229, 2015/1186, EcoDesign 2022**
- μηχανική ρύθμιση καυσαερίων/ **mechanical exhaust regulation**
- πρόσβαση σε όλα τα μηχανικά και ηλεκτρικά μέρη εσωτερικά της εστίας/  
**access to all mechanical and electrical parts inside the hearth**

Διαστάσεις σε Dimensions in mm	A	B	B1	C	D	D1	E	F	G	H	I	J	K	L	L1	M	M1
	850	615	570	1475	440	240	1160	575	585	415	400	510	175	410	222	980	880
	N	O	O1	P	Q	R	R1	S	T	U							
	315- 360	220	175	200	150	645	755	50	72	1440							

### ΜΠΡΟΣΤΙΝΗ ΟΨΗ/ FRONT VIEW



## KIT BENTYΛATEP/ VENTILATION KIT



## ΦΥΣΙΚΗ ΡΟΗ/ NATURAL FLOW

