

TUNNEL 110/51

Technical data
Version 02/2021

Αερόθερμη με ΦΥΣΙΚΗ ΡΟΗ
Hot air with NATURAL FLOW

TUNNEL 110/51

Αερόθερμη με ΒΕΒΙΑΣΜΕΝΗ ΡΟΗ ΑΕΡΑ
(kit βεντυλατέρ)

Hot air with Ventilation kit

TUNNEL 110/51 kit



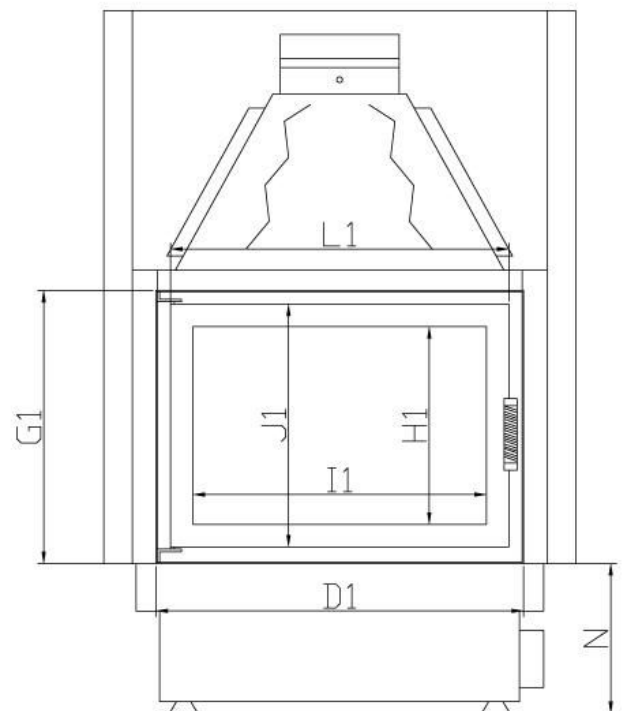
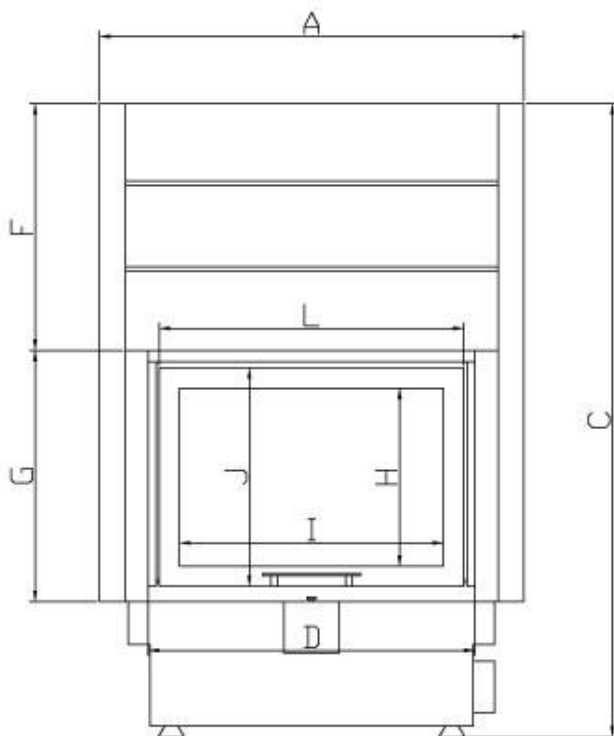
ΤΕΧΝΙΚΑ ΧΑΡΑΚΤΗΡΙΣΤΙΚΑ TECHNICAL CHARACTERISTICS	Με ΦΥΣΙΚΗ ΡΟΗ Hot air with NATURAL FLOW	Με ΒΕΒΙΑΣΜΕΝΗ ΡΟΗ ΑΕΡΑ (kit βεντυλατέρ) Hot air with Ventilation kit
Μέγιστη επίδοση καύσης/ Combustion performance		8,9-16,7 kW
Ονομαστική ισχύ θερμότητας/ Rated heat power	14,1 kW	14,1 kW
Αποδοτικότητα/ Efficiency	74%	74%
Παροχή εισαγωγής αέρα/ Central air inlet	Ø150	Ø150
Έξοδος καυσαερίων/ Flue outlet	Ø250	Ø250
Κατανάλωση καυσόξυλων/ Firewood consumption	4,69 kg/h	4,69 kg/h
Λειτουργία πόρτας Συρόμενη/Ανοιγόμενη / Open & Sliding Door Operation	✓	✓
Βάρος/ Weight	322 kg	365 kg
Κεντρική διάμετρος εισαγωγής αέρα/ Central air inlet diameter	Ø120	Ø120
Απαιτούμενη πίεση καπνοδόχου/ Required chimney pressure	12 Pa	12 Pa
Δοκιμασμένο σύμφωνα με το πρότυπο/ Tested in accordance with the standard	EN 13229	EN 13229
Θερμοκρασία καυσαερίων/ Flue gas temperature	314°C	314°C
Απαιτούμενη ποσότητα αέρα καύσης/ Required amount of combustion air	40 m ³ /h	40 m ³ /h
Ένθετο τζάκι/ Insert fireplace	✓	✓
Βεντυλατέρ/ Fan capacity	-	710m ³ /h
Κατανάλωση ισχύος/ Power consumption	-	75 Watt
Ηλεκτρική παροχή/ Electric supply	-	230V 50Hz
Εκπομπή μονοξειδίου (στα 13% O ₂) CO emission (at 13% O₂)		0,26%
Δευτερεύουσα καύση/ Secondary combustion	✓	✓

Ένθετη αερόθερμη Διαμπερές εστία Hot air Tunnel fireplace insert

- σύνδεση δύο χώρων απολαμβάνοντας τέλεια ατμόσφαιρα από διάφορα σημεία του σπιτιού/
connection of two rooms enjoying a perfect atmosphere from different parts of the house
- μπορούν να προστεθούν ξύλα και από τις δύο πλευρές/
wood can be added on both sides
- συρόμενη/ανοιγόμενη πόρτα από τη μία πλευρά και ανοιγόμενη από την άλλη/
open/lifting door on one side and opening door on the other
- αθόρυβος μηχανισμός ανύψωσης πόρτας/
silent door lift mechanism
- σταθερή κύλιση της πόρτας στους οδηγούς/
stable rolling of the door on the guides
- θάλαμος χωρίς σχάρα/
chamber without grate
- θάλαμος καύσης επενδυμένος με πυρίμαχες πλάκες Thermomax αντοχής 1800°C/
combustion chamber lined with 1800°C Thermomax refractory plates
- ρύθμιση πρωτογενούς και δευτερογενούς αέρα εισαγωγής, με ένα μόνο μοχλό/
adjustment of primary and secondary intake air, with a single lever
- ειδικό σύστημα καυστήρησης καυσαερίων/
special exhaust system
- παροχή αέρα σε τρία σημεία/
air supply in three places
- δύο επιλογές μεταφοράς θερμού αέρα με 1. Κιτ βεντυλατέρ, 2. Φυσική ροή/
two hot air transfer options with 1. Ventilation kit, 2. Natural flow
- κεντρική παροχή αέρα/
central air intake
- συμμορφώνεται με τα ακόλουθα πρότυπα: EN 13 229, 2015/1186, EcoDesign 2022/
complies with the following standards: EN 13 229, 2015/1186, EcoDesign 2022
- μηχανική ρύθμιση καυσαερίων/
mechanical exhaust regulation
- πρόσβαση σε όλα τα μηχανικά και ηλεκτρικά μέρη εσωτερικά της εστίας/
access to all mechanical and electrical parts inside the hearth

Διαστάσεις σε	A	B	B1	C	D	D1	E	F	G	H	H1	I	I1	J	J1	K	L
Dimensions in mm	1270	615	615	1475	1062	1072	1160	575	585	415	415	1015	1015	510	510	325	1010
	L1	M	M1	N	O	O1	P	P1	Q	Q1	R	R1	S	T			
	1010	1270	1270	315-360	310	310	295	295	320	320	1170	1170	50	1440			

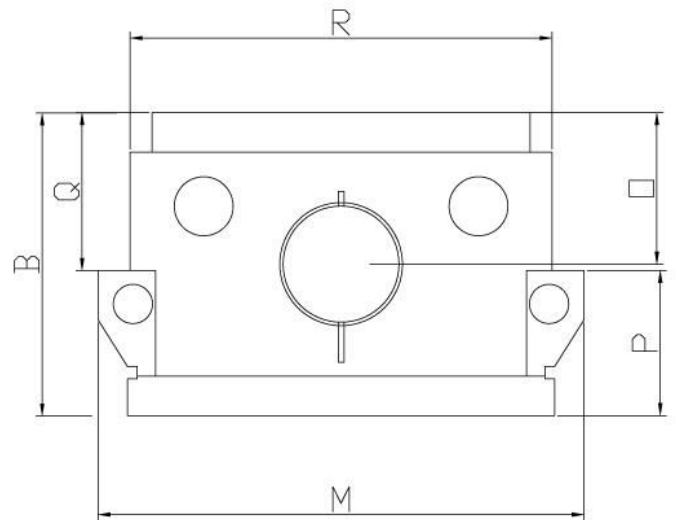
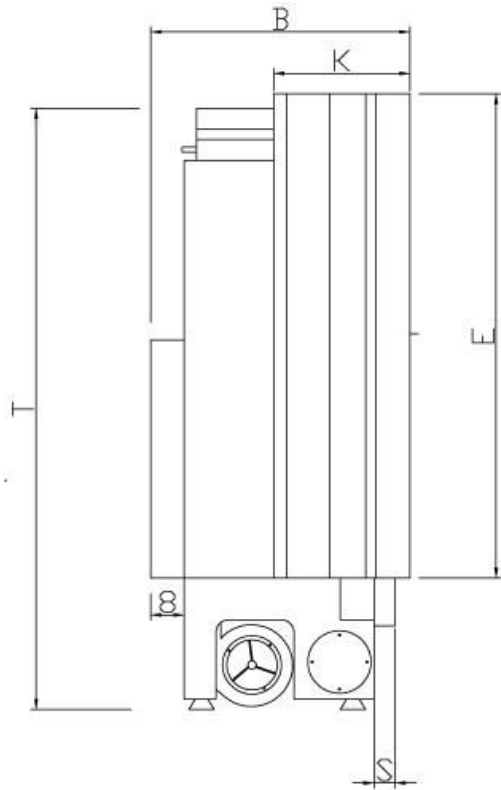
ΜΠΡΟΣΤΙΝΗ ΟΨΗ/ FRONT VIEW



TUNNEL 110/51

Technical data
Version 02/2021

KIT BENTYΛATEP/ VENTILATION KIT



ΦΥΣΙΚΗ ΡΟΗ/ NATURAL FLOW

