

# TUNNEL 70/51

Technical data  
Version 02/2021

Αερόθερμη με ΦΥΣΙΚΗ ΡΟΗ  
Hot air with NATURAL FLOW

## TUNNEL 70/51

Αερόθερμη με ΒΕΒΙΑΣΜΕΝΗ ΡΟΗ ΑΕΡΑ  
(kit βεντυλατέρ)  
Hot air with Ventilation kit

## TUNNEL 70/51 kit



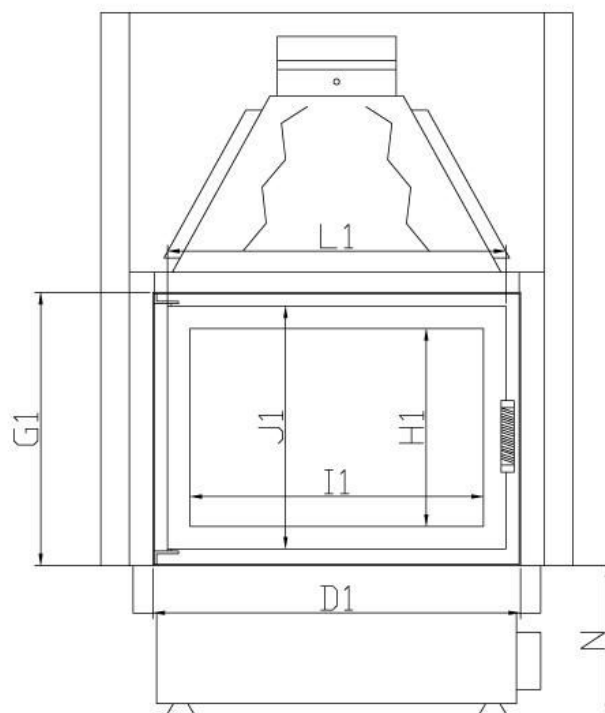
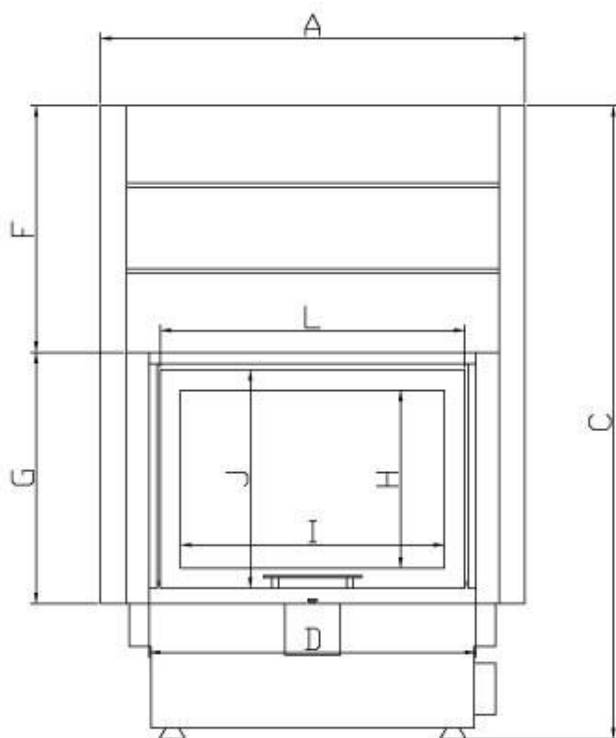
ΤΕΧΝΙΚΑ ΧΑΡΑΚΤΗΡΙΣΤΙΚΑ TECHNICAL CHARACTERISTICS	Με ΦΥΣΙΚΗ ΡΟΗ Hot air with NATURAL FLOW	Με ΒΕΒΙΑΣΜΕΝΗ ΡΟΗ ΑΕΡΑ (kit βεντυλατέρ) Hot air with Ventilation kit
Μέγιστη επίδοση καύσης/ Combustion performance		9,3-16,8 kW
Ονομαστική ισχύ θερμότητας/ Rated heat power	13,6 kW	13,6 kW
Αποδοτικότητα/Efficiency	74%	74%
Παροχή εισαγωγής αέρα/ Central air inlet	Ø120	Ø120
Έξοδος καυσαερίων/Flue outlet	Ø250	Ø250
Κατανάλωση καυσόξυλων/Firewood consumption	4,08 kg/h	4,08 kg/h
Λειτουργία πόρτας Συρόμενη/Ανοιγόμενη / Open & Sliding Door Operation	✓	✓
Βάρος/Weight	276 kg	308 kg
Κεντρική διάμετρος εισαγωγής αέρα/ Central air inlet diameter	Ø120	Ø120
Απαιτούμενη πίεση καπνοδόχου/ Required chimney pressure	12 Pa	12 Pa
Δοκιμασμένο σύμφωνα με το πρότυπο/ Tested in accordance with the standard	EN 13229	EN 13229
Θερμοκρασία καυσαερίων/ Flue gas temperature	292°C	292°C
Απαιτούμενη ποσότητα αέρα καύσης/ Required amount of combustion air	40 m <sup>3</sup> /h	40 m <sup>3</sup> /h
Ένθετο τζάκι/Insert fireplace	✓	✓
Βεντυλατέρ/ Fan capacity	-	710m <sup>3</sup> /h
Κατανάλωση ισχύος/ Power consumption	-	75 Watt
Ηλεκτρική παροχή/ Electric supply	-	230V 50Hz
Εκπομπή μονοξειδίου (στα 13% O <sub>2</sub> ) CO emission (at 13% O <sub>2</sub> )		0,23%
Δευτερεύουσα καύση/ Secondary combustion	✓	✓

## Ένθετη αερόθερμη Διαμπερές εστία Hot air Tunnel fireplace insert

- σύνδεση δύο χώρων απολαμβάνοντας τέλεια ατμόσφαιρα από διάφορα σημεία του σπιτιού/  
**connection of two rooms enjoying a perfect atmosphere from different parts of the house**
- μπορούν να προστεθούν ξύλα και από τις δύο πλευρές/  
**wood can be added on both sides**
- συρόμενη/ανοιγόμενη πόρτα από τη μία πλευρά και ανοιγόμενη από την άλλη/  
**open/lifting door on one side and opening door on the other**
- αθόρυβος μηχανισμός ανύψωσης πόρτας/  
**silent door lift mechanism**
- σταθερή κύλιση της πόρτας στους οδηγούς/  
**stable rolling of the door on the guides**
- θάλαμος χωρίς σχάρα/  
**chamber without grate**
- θάλαμος καύσης επενδυμένος με πυρίμαχες πλάκες Thermomax αντοχής 1800°C/  
**combustion chamber lined with 1800°C Thermomax refractory plates**
- ρύθμιση πρωτογενούς και δευτερογενούς αέρα εισαγωγής, με ένα μόνο μοχλό/  
**adjustment of primary and secondary intake air, with a single lever**
- ειδικό σύστημα καυστήρησης καυσαερίων/  
**special exhaust system**
- παροχή αέρα σε τρία σημεία/  
**air supply in three places**
- δύο επιλογές μεταφοράς θερμού αέρα με 1. Κιτ βεντυλατέρ, 2. Φυσική ροή/  
**two hot air transfer options with 1. Ventilation kit, 2. Natural flow**
- κεντρική παροχή αέρα/  
**central air intake**
- συμμορφώνεται με τα ακόλουθα πρότυπα: EN 13 229, 2015/1186, EcoDesign 2022/  
**complies with the following standards: EN 13 229, 2015/1186, EcoDesign 2022**
- μηχανική ρύθμιση καυσαερίων/  
**mechanical exhaust regulation**
- πρόσβαση σε όλα τα μηχανικά και ηλεκτρικά μέρη εσωτερικά της εστίας/  
**access to all mechanical and electrical parts inside the hearth**

Διαστάσεις σε	A	B	B1	C	D	D1	E	F	G	H	H1	I	I1	J	J1	K	L
Dimensions in mm	870	615	615	1475	662	672	1160	575	585	415	415	515	515	510	510	325	610
	L1	M	M1	N	O	O1	P	P1	Q	Q1	R	R1	S	T			
	610	870	870	315-360	310	310	295	295	320	320	770	770	50	1440			

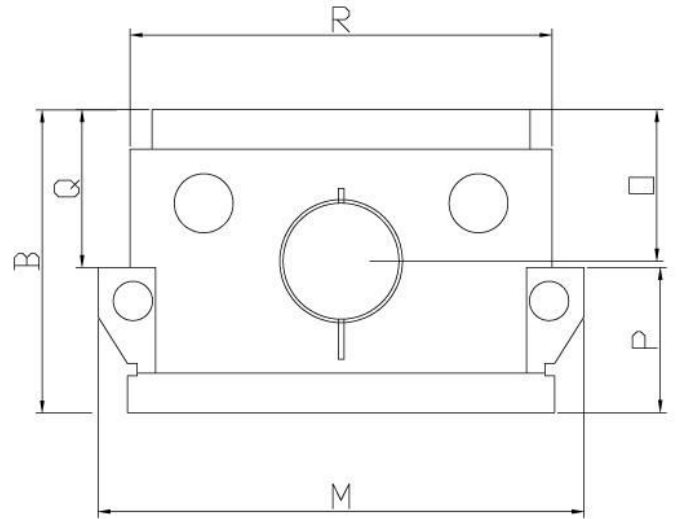
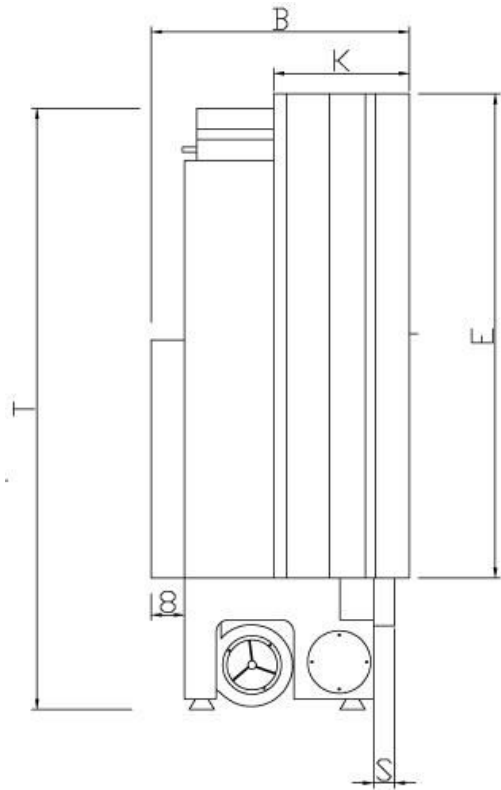
### ΜΠΡΟΣΤΙΝΗ ΟΨΗ/ FRONT VIEW



# TUNNEL 70/51

Technical data  
Version 02/2021

## KIT BENTYΛATEP/ VENTILATION KIT



## ΦΥΣΙΚΗ ΡΟΗ/ NATURAL FLOW

