

Ένθετη αερόθερμη εστία Τριών Όψεων με συρόμενη/ανοιγόμενη πόρτα
Hot air three-sided fireplace insert with open/lifting door

- κρύσταλλα τριών τεμαχίων για μέγιστη απόλαυση της φωτιάς/
three-sided glass for maximum fire enjoyment
- καθαρές μίνιμαλ γραμμές σύμφωνα με τις απαιτήσεις του σύγχρονου σχεδιασμού/
clean minimal lines according to the requirements of modern design
- αθόρυβος μηχανισμός ανύψωσης πόρτας/
silent door lift mechanism
- σταθερή κύλιση της πόρτας στους οδηγούς/
stable rolling of the door on the guides
- θάλαμος χωρίς σχάρα/
chamber without grate
- θάλαμος καύσης επενδυμένος με πυρίμαχες πλάκες Thermomax αντοχής 1800 °C/
combustion chamber lined with 1800°C Thermomax refractory plates
- ρύθμιση πρωτογενούς και δευτερογενούς αέρα εισαγωγής, με ένα μόνο μοχλό/
adjustment of primary and secondary intake air, with a single lever
- παροχή αέρα σε τρία σημεία/
air supply in three places
- δύο επιλογές μεταφοράς θερμού αέρα με 1. Κιτ βεντυλατέρ, 2. Φυσική ροή/
two hot air transfer options with 1. Ventilation kit, 2. Natural flow
- κεντρική παροχή αέρα/
central air intake
- συμμορφώνεται με τα ακόλουθα πρότυπα: EN 13 229, 2015/1186, EcoDesign 2022/
complies with the following standards: EN 13 229, 2015/1186, EcoDesign 2022
- μηχανική ρύθμιση καυσαερίων/
mechanical exhaust regulation
- πρόσβαση στα ηλεκτρικά μέρη εσωτερικά της εστίας/
access to the electrical parts inside the hearth

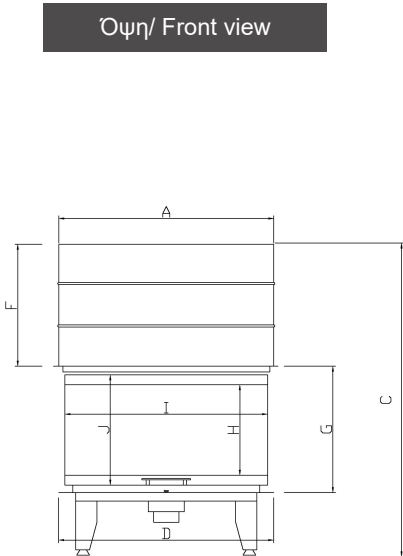


A

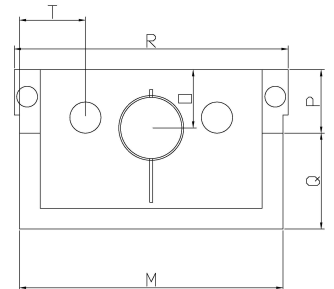
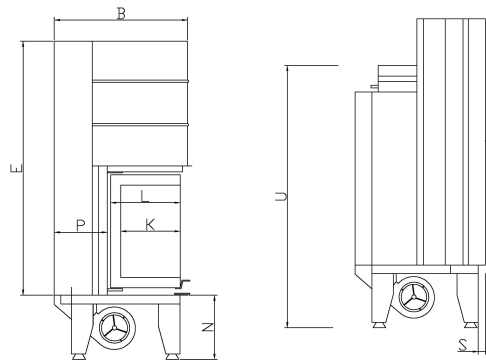
	e-3 SIDE 70/52	e-3 SIDE 80/52	e-3 SIDE 90/52
Όνομαστική ισχύ/Rated heat power	9,8 kW	11,0 kW	11,0 kW
Ισχύ εστίας/Combustion performance	6,2-12,4 kW	7,8-13,6 kW	7,0-14,0 kW
Απόδοση/Efficiency	80%	79%	79%
Έξοδος καυσαερίων/Flue outlet	Ø200	Ø250	Ø250
Παροχή αέρα/Air inlet diameter	Ø120	Ø150	Ø120
Κατανάλωση/Firewood consumption	4,5 kg/h	4,5 kg/h	4,5 kg/h
Βάρος/Weight	224/258 kg	233/260 kg	247/273 kg

	A	B	B1	C	D	E	F	G	H	I	J	K	L	M	N	O	O1	P	P1	Q	R	S	T	U
e-3 SIDE 70/52	920	615	570	1475	845	1170	575	596	426	780	520	275	325	845	315-360	220	205	245	210	370	920	30	255	1440
e-3 SIDE 80/52	1020	615	570	1475	945	1170	575	596	426	880	520	275	325	845	315-350	220	205	245	210	370	1020	30	255	1440
e-3 SIDE 90/52	1120	615	570	1475	1045	1170	575	596	426	980	520	275	325	845	315-350	220	205	245	210	370	1120	30	255	1440

Όψη/ Front view



Κιτ βεντυλατέρ/ Ventilation kit



Φυσική ροή/ Natural flow

