

## Ένθετη διαμπερές αερόθερμη εστία Hot air tunnel fireplace insert

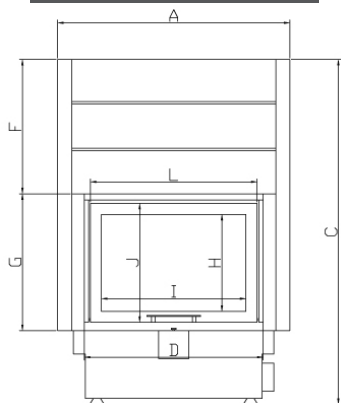
- σύνδεση δύο χώρων απολαμβάνοντας τέλεια ατμόσφαιρα από διάφορα σημεία του σπιτιού/  
**connection of two rooms enjoying a perfect atmosphere from different parts of the house**
- μπορεί να εφοδιαστεί με ξύλα και από τις δύο πλευρές/  
**woods can be added from both sides**
- συρόμενη & ανοιγόμενη πόρτα από τη μία πλευρά & ανοιγόμενη από την άλλη/  
**open & lifting door on one side & opening door on the other**
- αθόρυβος μηχανισμός ανύψωσης πόρτας/  
**silent door lift mechanism**
- σταθερή κύλιση της πόρτας στους οδηγούς/  
**stable rolling of the door on the guides**
- θάλαμος χωρίς σχάρα/  
**chamber without grate**
- θάλαμος καύσης επενδυμένος με πυρίμαχες πλάκες Thermomax αντοχής 1800°C/  
**combustion chamber lined with 1800°C Thermomax refractory plates**
- ρύθμιση πρωτογενούς και δευτερογενούς αέρα εισαγωγής, με ένα μόνο μοχλό/  
**adjustment of primary and secondary intake air, with a single lever**
- ειδικό σύστημα καθυστέρησης καυσαερίων/  
**special exhaust system**
- παροχή αέρα σε τρία σημεία/  
**air supply in three places**
- δύο επιλογές μεταφοράς θερμού αέρα με 1. Κιτ βεντυλατέρ, 2. Φυσική ροή/  
**two hot air transfer options with 1. Ventilation kit, 2. Natural flow**
- κεντρική παροχή αέρα/  
**central air intake**
- συμμορφώνεται με τα ακόλουθα πρότυπα: EN 13 229, 2015/1186, EcoDesign 2022/  
**complies with the following standards: EN 13 229, 2015/1186, EcoDesign 2022**
- μηχανική ρύθμιση καυσαερίων/  
**mechanical exhaust regulation**
- πρόσβαση σε όλα τα μηχανικά και ηλεκτρικά μέρη εσωτερικά της εστίας/  
**access to all mechanical and electrical parts inside the hearth**



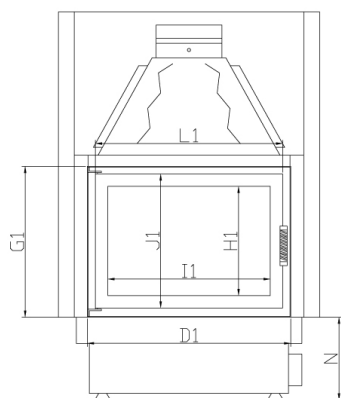
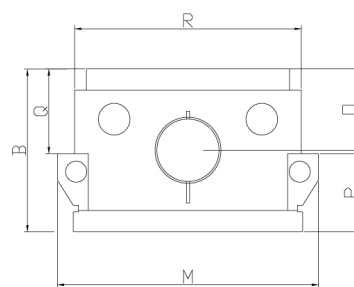
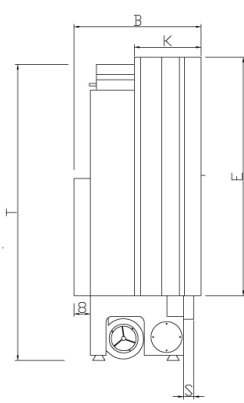
Διαστάσεις σε/Dimensions in (mm)

TUNNEL	A	B	B <sub>1</sub>	C	D	D <sub>1</sub>	E	F	G	H	H <sub>1</sub>	I	I <sub>1</sub>	J	J <sub>1</sub>	K	L	L <sub>1</sub>	M	M <sub>1</sub>	N	O	O <sub>1</sub>	P	P <sub>1</sub>	Q	Q <sub>1</sub>	R	R <sub>1</sub>	S	T
<b>70/51</b>	900	615	615	1475	662	672	1160	575	585	415	415	515	515	510	510	325	610	610	870	870	315-360	310	310	295	295	320	320	770	770	50	1440
<b>80/51</b>	1000	615	615	1475	762	772	1160	575	585	415	415	615	615	510	510	325	710	710	970	970	315-360	310	310	295	295	320	320	870	870	50	1440
<b>90/51</b>	1100	615	615	1475	862	872	1160	575	585	415	415	715	715	510	510	325	810	810	1070	1070	315-360	310	310	295	295	320	320	970	970	50	1440
<b>110/51</b>	1300	615	615	1475	1062	1072	1160	575	585	415	415	915	915	510	510	325	1010	1010	1270	1270	315-360	310	310	295	295	320	320	1170	1170	50	1440

Όψη/ Front view



Κιτ βεντυλατέρ/ Ventilation kit



Φυσική ροή/ Natural flow

